

Muszaki adatlap

Kábeltálca MKS-Magic® 110, A2

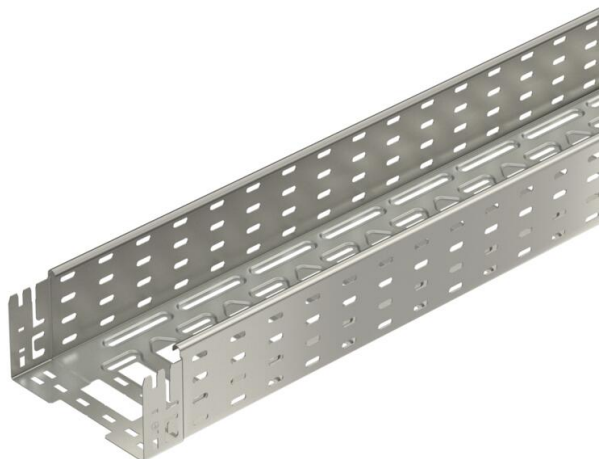
Cikkszám: 6059194



Kábeltálca beépített gyorsösszekötő rendszerrel. A kábeltálca hasznos hossza 3.000 mm.

A kábeltálca 7 x 20 mm-es oldalsó perforációval rendelkezik a kiegészítő csatlakoztatási és szerelési elemek telepítéséhez.

200 mm szélességtől VdS 2092. sz irányelv szerinti 30%-os perforálási arány, beépített oltóberendezés alatti alkalmazáshoz.
Garantált a folyamatos potenciálkiegyenlítés kiegészítő alkatrészek nélkül.



A2 rozsdamentes acél, (W. Nr. 1.4301)

2B felületkezelés nélkül, utókezelt

Törzsadatok

Cikkszám	6059194
Típus	MKSM 120 A2
1. megnevezés	MKSM kábeltálca
2. megnevezés	perforált, gyorsösszekötővel
Gyártó	OBO
Méret	110x200x3050
Anyag	rozsdamentes acél, 1.4301
Felület	felületkezelés nélkül, utókezelt
Felületi szabvány	
Legkisebb eladási egység	3
menyiségegység	méter
Súly	293,115 kg
súly-mértékegység	kg/100 m

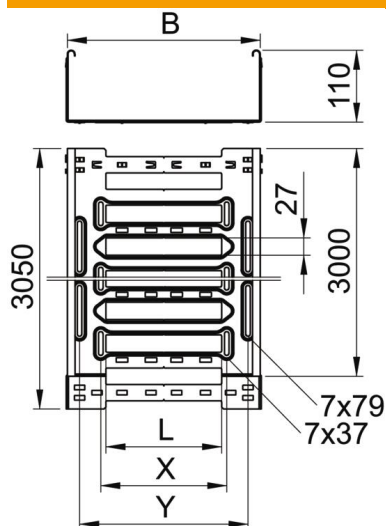
Muszaki adatlap

Kábeltálca MKS-Magic® 110, A2

Cikkszám: 6059194



Méretetek



hossz	3 050 mm
szélesség	200 mm
Magasság	110 mm
lemezvastagság	1 mm
B méret	200 mm
L méret	80 mm
x méret	96 mm
y méret	162 mm

Műszaki adatok

Összekötők kivitele	Integrált összekötő
Szerelőrendszerek rögzítési módja	Padló Mennyezet Fali-
Bejárható	nem
Tűzálló kábelrendszerek –	nem
Felső résszel	nem
Szerelési perforálás a padlóban	igen
NATO lyukkép	nem
Hasznos keresztmetszet	218 cm ²
Hasznos keresztmetszet	21800 mm ²
Rozsdamentes acél, maratott	nem
Oldalperforálás	igen
Nagyfeszítávú kivétel	nem
Mágneses árnyékoló csillapítás fedéllel	50 dB
Mágneses árnyékoló csillapítás fedél nélkül	20 dB
Terheléstezt típusa az IEC 61537 szerint	II. típus
Hasznos hosszúság	3000 mm
Az összekötő fajtája, kábeltartó-rendszer	Rögzítés bepattintással

Muszaki adatlap

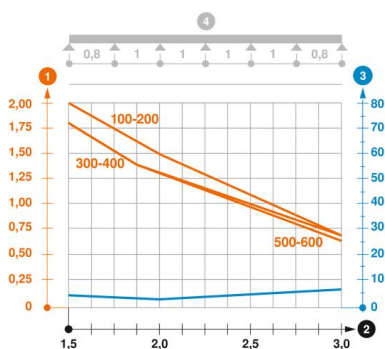
Kábeltálca MKS-Magic® 110, A2

Cikkszám: 6059194



Terhelések

Alkalmazható támaszközök min.	1,5 m
Alkalmazható támaszközök max.	3 m
Támaszköz 1,5 m	2 kN/m
Támaszköz 2,0 m	1,5 kN/m
Támaszköz 2,5 m	1,07 kN/m
Támaszköz 3,0 m	0,7 kN/m



MKSM 110 típusú kábeltálcák terhelési diagramja

- 1 Megengedett kábeltálca-/kábelletra-terhelés kN/m-ben a szerelő súlya nélkül
 - 2 Támaszköz m-ben
 - 3 A pófalemez behajlása mm-ben, a megengedett (max.) kN/m terhelés esetén.
 - 4 Vizsgálati eljárás terhelési vázlatja
- Terhelési görbe mm-ben megadott kábeltálca-/kábelletra-szélességgel
- Pófabehajlási görbe a támaszköztől függően