

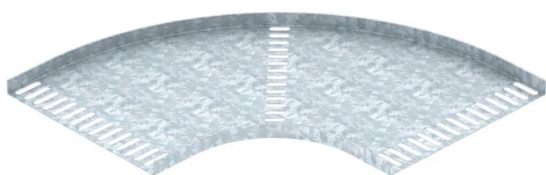
# Muszaki adatlap

90°-os sarokidom, 15 FT, hajógyártáshoz

Cikkszám: 7061447



90°-os vízszintes sarokidom minden tengerészeti szabvány szerinti, hajógyártáshoz használt, 15 mm oldalmagasságú kábeltálca típusúhoz, a VG 88900-2 tengerészeti szabvány szerint gyártva



**St** acél

**FT** merítetten tűzihorganyzott

## Törzsadatok

Cikkszám	7061447
Típus	MKRB 90 15 200FT
1. megnevezés	90°-os sarokidom
2. megnevezés	tengerész. szabv. sz. tálcához
Gyártó	OBO
Méret	B200mm
Anyag	acél
Felület	merítetten tűzihorganyzott
Felületi szabvány	DIN EN ISO 1461
Legkisebb eladási egység mennyiségegység	1 Darab
Súly	110,6 kg
súly-mértékegység	kg/100 darab

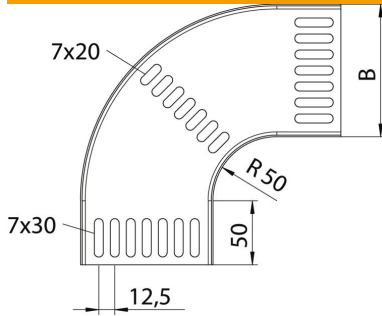
# Muszaki adatlap

90°-os sarokidom, 15 FT, hajógyártáshoz

Cikkszám: 7061447



## Méretetek



szélesség	201 mm
Magasság	15 mm
lemezvastagság	1,5 mm
B méret	201 mm

## Műszaki adatok

Lehajlás (derékszög)	90°
Összekötők kivitele	összekötő nélkül
Építési forma	Merev ív
Tűzálló kábelrendszerek –	nem
Szerelési perforálás a padlóban	igen
NATO lyukkép	igen
Irányváltás	vízszintes
Rozsdamentes acél, maratott	nem
Oldalperforálás	nem
Nagyfeszítvű kivitel	nem
Az összekötő fajtája, kábeltartó-rendszer	csavarozott