

Muszaki adatlap

90°-os sarokidom, 15 FS, hajógyártáshoz

Cikkszám: 7061244



90°-os vízszintes sarokidom minden tengerészeti szabvány szerinti, hajógyártáshoz használt, 15 mm oldalmagasságú kábeltálca típushoz, a VG 88900-2 tengerészeti szabvány szerint gyártva



St acél

FS szalaghorganyzott

Törzsadatok

Cikkszám	7061244
Típus	MKRB 90 15 100FS
1. megnevezés	90°-os sarokidom
2. megnevezés	tengerész. szabv. sz. tálcához
Gyártó	OBO
Méret	B100mm
Anyag	acél
Felület	szalaghorganyzott
Felületi szabvány	DIN EN 10346
Legkisebb eladási egység mennyisége	1
Súly	28,4 kg
súly-mértékegység	kg/100 darab

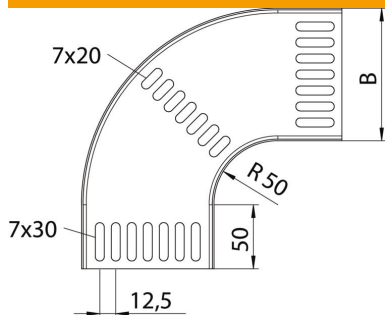
Muszaki adatlap

90°-os sarokidom, 15 FS, hajógyártáshoz

Cikkszám: 7061244



Méretetek



szélesség	101 mm
Magasság	15 mm
lemezvastagság	1,25 mm
B méret	101 mm

Műszaki adatok

Lehajlás (derékszög)	90°
Összekötők kivitele	összekötő nélkül
Építési forma	Merev ív
Tűzálló kábelrendszerek –	nem
Szerelési perforálás a padlóban	igen
NATO lyukkép	igen
Irányváltás	vízszintes
Rozsdamentes acél, maratott	nem
Oldalperforálás	nem
Nagyfeszítávú kivitel	nem
Az összekötő fajtája, kábeltartó-rendszer	csavarozott