

Muszaki adatlap

90°-os sarokidom, 15 FT, hajógyártáshoz

Cikkszám: 7061145



90°-os vízszintes sarokidom minden tengerészeti szabvány szerinti, hajógyártáshoz használt, 15 mm oldalmagasságú kábeltálca típusúhoz, a VG 88900-2 tengerészeti szabvány szerint gyártva



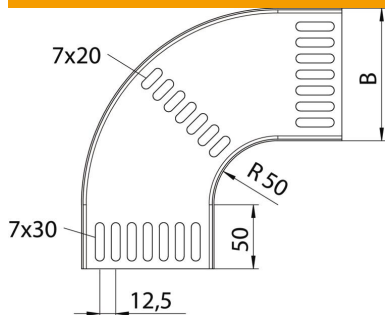
St acél

FT merítetten tűzihorganyzott

Törzsadatok

Cikkszám	7061145
Típus	MKRB 90 15 050FT
1. megnevezés	90°-os sarokidom
2. megnevezés	tengerész. szabv. sz. tálcához
Gyártó	OBO
Méret	B50mm
Anyag	acél
Felület	merítetten tűzihorganyzott
Felületi szabvány	DIN EN ISO 1461
Legkisebb eladási egység	1
mennyiségegység	Darab
Súly	16 kg
súly-mértékegység	kg/100 darab

Méretetek



szélesség	51 mm
Magasság	15 mm
lemezvastagság	1,25 mm
B méret	51 mm

Műszaki adatlap

90°-os sarokidom, 15 FT, hajógyártáshoz

Cikkszám: 7061145



Műszaki adatok

Lehajlás (derékszög)	90°
Összekötők kivitele	összekötő nélkül
Építési forma	Merev ív
Tűzálló kábelrendszerek –	nem
Szerelési perforálás a padlóban	igen
NATO lyukkép	igen
Irányváltás	vízszintes
Rozsdamentes acél, maratott	nem
Oldalperforálás	nem
Nagyfeszítávú kivitel	nem
Az összekötő fajtája, kábeltartó-rendszer	csavarozott