

Muszaki adatlap

Motorcsatlakozó-oszlop, FT

Cikkszám: 6356311



Függőleges motorcsatlakozó-oszlop elektromos készülékek tápellátásához.



St acél

FT merítetten tűzihorganyzott

Törzsadatok

Cikkszám	6356311
Típus	MAS 140 10 FT
1. megnevezés	motorcsatlakozó-oszlop
Gyártó	OBO
Méret	66x108x1400
Anyag	acél
Felület	merítetten tűzihorganyzott
Felületi szabvány	DIN EN ISO 1461
Legkisebb eladási egység mennyiségegység	1 Darab
Súly	505 kg
súly-mértékegység	kg/100 darab

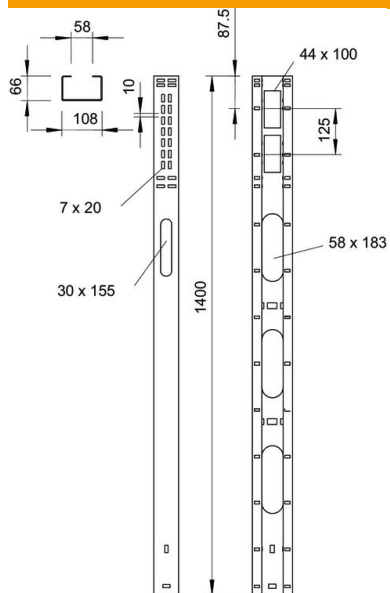
Műszaki adatlap

Motorcsatlakozó-oszlop, FT

Cikkszám: 6356311



Méretetek



hossz | 1 400 mm

Műszaki adatok

Szerelési perforálás a padlóban	igen
Rozsdamentes acél, maratott	nem
Oldalperforálás	igen
Nagyfeszítvű kivitel	nem