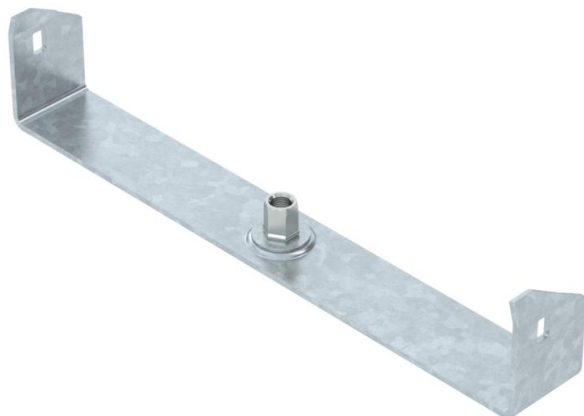


# Muszaki adatlap

Középpontos függeszték kábeltálcához, oldalmagasság 60 mm, FT

Cikkszám: 6358764



Középpontosan függesztett tartó kábeltálcákhoz visszahajlított oldalpofával 60 mm oldalmagasságban.

A középpontosan függesztett tartó egy forgatható M10 menetes csappal rendelkezik. Kábelek elhelyezésekor ügyelni kell a teher egyenletes eloszlására (az egyoldalas terhelést kerülni kell).

A 100, 150 és 200 mm szélességűek kiegészítő perforációval vannak ellátva, azért, hogy a középpontosan függesztett tartó használatakor tűzállóság szempontjából a DIN 4102-12/ MSZE 24102 alapján a kábeltálca fenéklemezével összecsavarozható legyen.



**St** acél

**FT** merítetten tűzihorganyzott

## Törzsadatok

Cikkszám	6358764
Típus	MAH 60 300 FT
1. megnevezés	függesztett tartó
2. megnevezés	kábeltálcához
Gyártó	OBO
Méret	B300mm
Anyag	acél
Felület	merítetten tűzihorganyzott
Felületi szabvány	DIN EN ISO 1461
Legkisebb eladási egység mennyiségegység	1
Súly	36,7 kg
súly-mértékegység	kg/100 darab

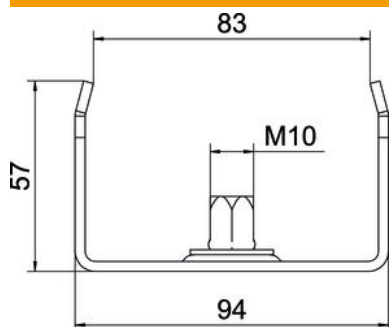
# Muszaki adatlap

Középpontos függeszték kábeltálcához, oldalmagasság 60 mm, FT

Cikkszám: 6358764



## Méretetek



hossz	40 mm
szélesség	300 mm
szélesség	16 in
Magasság	57 mm
B méret	295 mm
b méret	284 mm
B1 méret	284 mm

## Műszaki adatok

Kivitel	beakasztott
F kN-ban	0,2 kN
Tűzálló kábelrendszerek –	nem
...max. szélességhez	300 mm
...min. szélességhez	300
Metrikus menetes szárhoz meg- felelő	10
Alkalmazható tálca-/ létraszélességhez	300 mm
lyukátmérő	10,5 mm
Állítható	nem