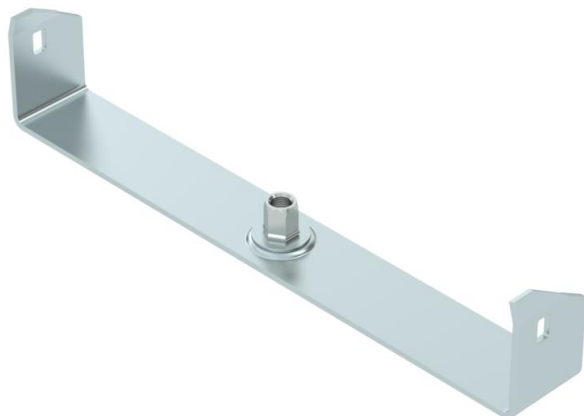


# Muszaki adatlap

Középpontos függeszték kábeltálcához, oldalmagasság 60 mm, FS

Cikkszám: 6358717



Középpontosan függesztett tartó kábeltálcákhoz visszahajlított oldalpofával 60 mm oldalmagasságban.

A középpontosan függesztett tartó egy forgatható M10 menetes csappal rendelkezik. Kábelek elhelyezésekor ügyelni kell a teher egyenletes eloszlására (az egyoldalas terhelést kerülni kell).

A 100, 150 és 200 mm szélességűek kiegészítő perforációval vannak ellátva, azért, hogy a középpontosan függesztett tartó használatakor tűzállóság szempontjából a DIN 4102-12/ MSZE 24102 alapján a kábeltálca fenéklemezével összecsavarozható legyen.



**St** acél

**FS** szalaghorganyzott

## Törzsadatok

Cikkszám	6358717
1. megnevezés	függesztett tartó
2. megnevezés	kábeltálcához
Gyártó	OBO
Méret	B300mm
Anyag	acél
Felület	szalaghorganyzott
Felületi szabvány	DIN EN 10346
Legkisebb eladási egység	1
mennyiségegység	Darab
Súly	36,7 kg
súly-mértékegység	kg/100 darab

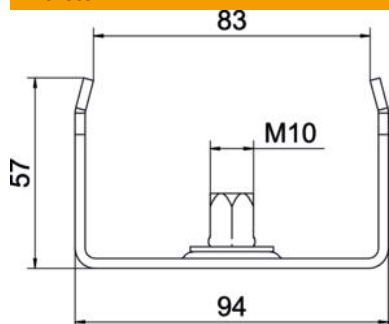
# Muszaki adatlap

Középpontos függeszték kábeltálcához, oldalmagasság 60 mm, FS

Cikkszám: 6358717



## Méreték



hossz	40 mm
szélesség	300 mm
szélesség	16 in
Magasság	57 mm
B méret	295 mm
b méret	284 mm
B1 méret	284 mm

## Műszaki adatok

Kivitel	beasztott
F kN-ban	0,2 kN
Tűzálló kábelrendszerek –	nem
...max. szélességhez	300 mm
...min. szélességhez	300
Metrikus menetes szárhoz megfelelő	10
Alkalmazható rácsos kábeltálcához	nem
Alkalmazható kábelletrához	nem
Alkalmazható kábeltálcához	igen
Alkalmazható tálca-/létraszélességhez	300 mm
lyukátmérő	10,5 mm
Állítható	nem