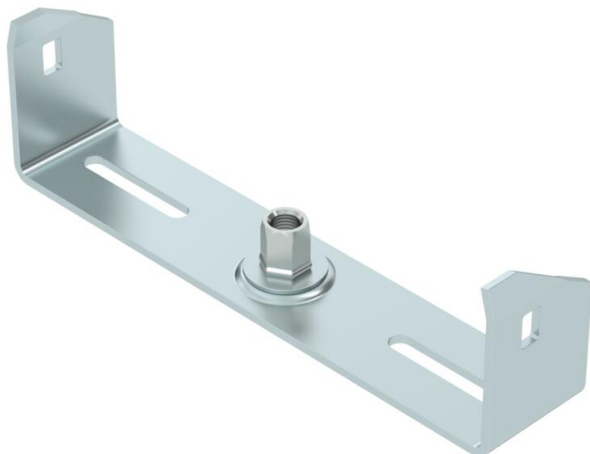


Muszaki adatlap

Középpontos függeszték kábeltálcához, oldalmagasság 60 mm, FS

Cikkszám: 6358713



Középpontosan függesztett tartó kábeltálcákhoz visszahajlított oldalpofával 60 mm oldalmagasságban.

A középpontosan függesztett tartó egy forgatható M10 menetes csappal rendelkezik. Kábelek elhelyezésekor ügyelni kell a teher egyenletes eloszlására (az egyoldalas terhelést kerülni kell).

A 100, 150 és 200 mm szélességűek kiegészítő perforációval vannak ellátva, azért, hogy a középpontosan függesztett tartó használatakor tűzállóság szempontjából a DIN 4102-12/ MSZE 24102 alapján a kábeltálca fenéklemezével összecsavarozható legyen.



St acél

FS szalaghorganyzott

Törzsadatok

Cikkszám	6358713
1. megnevezés	függesztett tartó
2. megnevezés	kábeltálcához
Gyártó	OBO
Méret	B200mm
Anyag	acél
Felület	szalaghorganyzott
Felületi szabvány	DIN EN 10346
Legkisebb eladási egység mennyiségegység	1
Súly	24,5 kg
súly-mértékegység	kg/100 darab

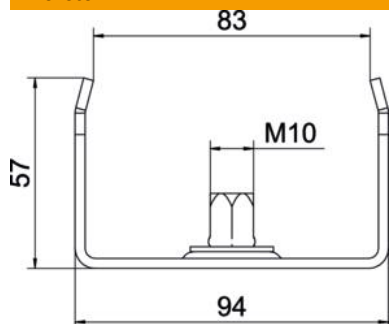
Muszaki adatlap

Középpontos függeszték kábeltálcához, oldalmagasság 60 mm, FS

Cikkszám: 6358713



Méretetek



hossz	40 mm
szélesség	200 mm
szélesség	12 in
Magasság	57 mm
B méret	195 mm
b méret	184 mm
B1 méret	184 mm

Műszaki adatok

Kivitel	beasztott
F kN-ban	0,2 kN
Tűzálló kábelrendszerek –	igen
...max. szélességhez	200 mm
...min. szélességhez	200
Metrikus menetes szárhoz megfelelő	10
Alkalmazható rácsos kábeltálcához	nem
Alkalmazható kábelletrához	nem
Alkalmazható kábeltálcához	igen
Alkalmazható tálca-/létraszélességhez	200 mm
lyukátmérő	10,5 mm
Állítható	nem