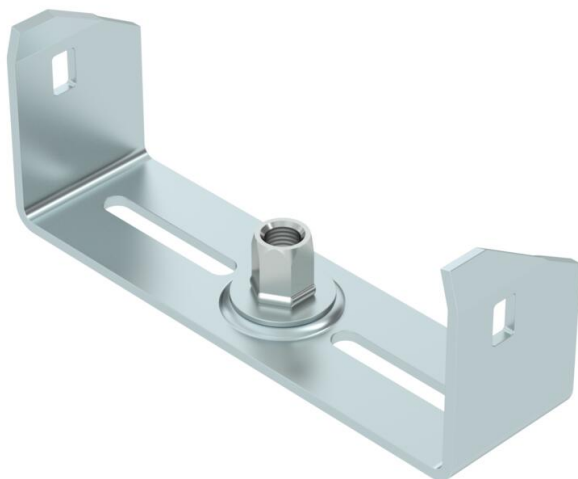


Muszaki adatlap

Középpontos függeszték kábeltálcához, oldalmagasság 60 mm, FS

Cikkszám: 6358709



Középpontosan függesztett tartó kábeltálcákhoz visszahajlított oldalpofával 60 mm oldalmagasságban.

A középpontosan függesztett tartó egy forgatható M10 menetes csappal rendelkezik. Kábelek elhelyezésekor ügyelni kell a teher egyenletes eloszlására (az egyoldalas terhelést kerülni kell).

A 100, 150 és 200 mm szélességűek kiegészítő perforációval vannak ellátva, azért, hogy a középpontosan függesztett tartó használatakor tűzállóság szempontjából a DIN 4102-12/ MSZE 24102 alapján a kábeltálca fenéklemezével összecsavarozható legyen.



St acél

FS szalaghorganyzott

Törzsadatok

Cikkszám	6358709
1. megnevezés	függesztett tartó
2. megnevezés	kábeltálcához
Gyártó	OBO
Méret	B150mm
Anyag	acél
Felület	szalaghorganyzott
Felületi szabvány	DIN EN 10346
Legkisebb eladási egység	1
mennyiségegység	Darab
Súly	23 kg
súly-mértékegység	kg/100 darab

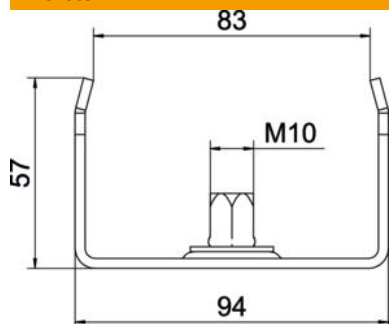
Muszaki adatlap

Középpontos függeszték kábeltálcához, oldalmagasság 60 mm, FS

Cikkszám: 6358709



Méretetek



hossz	40 mm
szélesség	150 mm
szélesség	8 in
Magasság	57 mm
B méret	144 mm
b méret	134 mm
B1 méret	134 mm

Műszaki adatok

Kivitel	beasztott
F kN-ban	0,5 kN
Tűzálló kábelrendszerek –	igen
...max. szélességhez	150 mm
...min. szélességhez	150
Metrikus menetes szárhoz megfelelő	10
Alkalmazható rácsos kábeltálcához	nem
Alkalmazható kábelletrához	nem
Alkalmazható kábeltálcához	igen
Alkalmazható tálca-/létraszélességhez	150 mm
lyukátmérő	10,5 mm
Állítható	nem