

Muszaki adatlap

Középpontos függeszték kábeltálcához, oldalmagasság 60 mm, FS

Cikkszám: 6358705



Középpontosan függesztett tartó kábeltálcákhoz visszahajlított oldalpofával 60 mm oldalmagasságban.

A középpontosan függesztett tartó egy forgatható M10 menetes csappal rendelkezik. Kábelek elhelyezésekor ügyelni kell a teher egyenletes eloszlására (az egyoldalas terhelést kerülni kell).

A 100, 150 és 200 mm szélességűek kiegészítő perforációval vannak ellátva, azért, hogy a középpontosan függesztett tartó használatakor tűzállóság szempontjából a DIN 4102-12/ MSZE 24102 alapján a kábeltálca fenéklemezével összecsavarozható legyen.



St acél

FS szalaghorganyzott

Törzsadatok

Cikkszám	6358705
1. megnevezés	függesztett tartó
2. megnevezés	kábeltálcához
Gyártó	OBO
Méret	B100mm
Anyag	acél
Felület	szalaghorganyzott
Felületi szabvány	DIN EN 10346
Legkisebb eladási egység	1
mennyiségegység	Darab
Súly	17,25 kg
súly-mértékegység	kg/100 darab

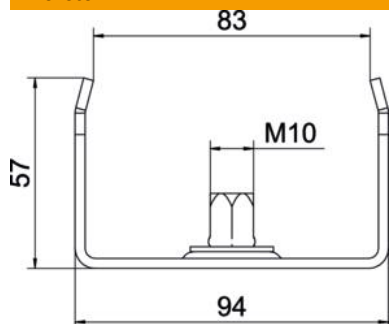
Muszaki adatlap

Középpontos függeszték kábeltálcához, oldalmagasság 60 mm, FS

Cikkszám: 6358705



Méretetek



hossz	40 mm
szélesség	100 mm
szélesség	4 in
Magasság	57 mm
B méret	94 mm
b méret	84 mm
B1 méret	84 mm

Műszaki adatok

Kivitel	beasztott
F kN-ban	1,3 kN
Tűzálló kábelrendszerek –	igen
...max. szélességhez	100 mm
...min. szélességhez	100
Metrikus menetes szárhoz megfelelő	10
Alkalmazható rácsos kábeltálcához	nem
Alkalmazható kábelletrához	nem
Alkalmazható kábeltálcához	igen
Alkalmazható tálca-/létraszélességhez	100 mm
lyukátmérő	10,5 mm
Állítható	nem