

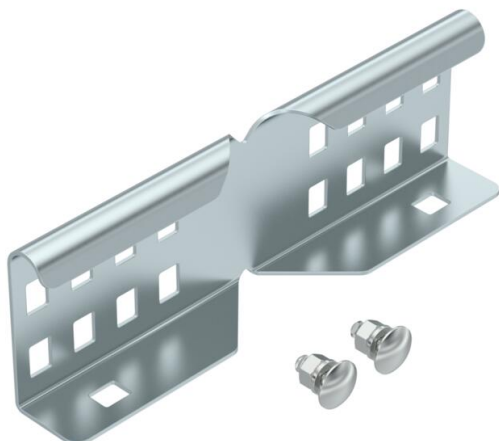
Muszaki adatlap

Sarokösszekötő, A4

Cikkszám: 6208891



Sarokösszekötő a 60 mm oldalmagasságú, perforált oldallemezű kábellétrák és idomok - a nyomvonal horizontális iránytöréseinél előforduló - toldókötéseinek szereléséhez, az összekötőt a létrapofa külső oldalára kell felszerelni. A potenciálkiegyenlítés (EPH) folyamatosságát a csavarkötés biztosítja.



A4 rozsdamentes acél, 1.4571

2B felületkezelés nélkül, utókezelt

Törzsadatok

Cikkszám	6208891
1. megnevezés	sarokösszekötő
2. megnevezés	kábellétrához
Gyártó	OBO
Méret	64x150
Anyag	rozsdamentes acél, 1.4571
Felület	felületkezelés nélkül, utókezelt
Felületi szabvány	
Legkisebb eladási egység mennyiségegység	10 Darab
Súly	24,256 kg
súly-mértékegység	kg/100 darab

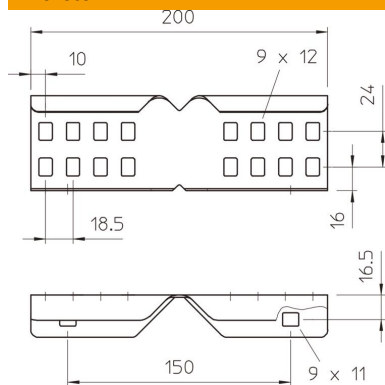
Muszaki adatlap

Sarokösszekötő, A4

Cikkszám: 6208891



Méretek



Méret	64x150
hossz	200 mm
szélesség	28 mm
Magasság	64 mm
lemezvastagság	1,5 mm

Műszaki adatok

Kivitel	Sarokösszekötő
Alkalmazható rácsos kábeltálcához	nem
Alkalmazható kábeltrához	igen
Alkalmazható kábeltálcához	nem
Alkalmazható magas kábeltartó-rendszerhez	60 mm
Csuklós összekötő, vízszintes	nem
Csuklós összekötő, függőleges	nem
Rozsdamentes acél, maratott	nem
Összekötési mód	Csavaros összekötő