

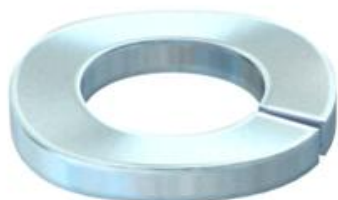
Muszaki adatlap

Rugós alátét

Cikkszám: 3405087



Rugós alátét M8



CE

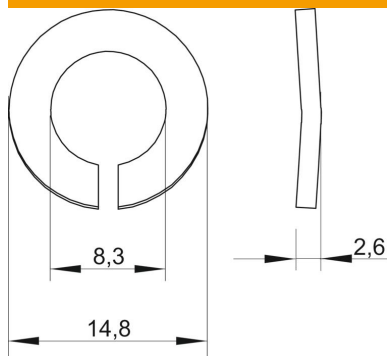
St acél

G galvanikusan horganyzott

Törzsadatok

Cikkszám	3405087
Típus	LWS M8 G
1. megnevezés	rugós alátét
Gyártó	OBO
Méret	M8
Anyag	acél
Felület	galvanikusan horganyzott
Felületi szabvány	EN ISO 19598 / EN ISO 4042
Legkisebb eladási egység mennyiségegység	100 Darab
Súly	0,13 kg
súly-mértékegység	kg/100 darab

Méretetek



Magasság	2,6 mm
lemezvastagság	0,1 in
D méret	0,58 in
d méret	0,33 in
d méret	8,3 mm
d max. méret	14,8 mm
D min. méret	14,8 mm
h méret	2,6 mm

Műszaki adatok

Menet	M8
Innendurchmesser	0,33 mm
Biztosító alátét kivitele	hullámos

Muszaki adatlap

Rugós alátét

Cikkszám: 3405087

