

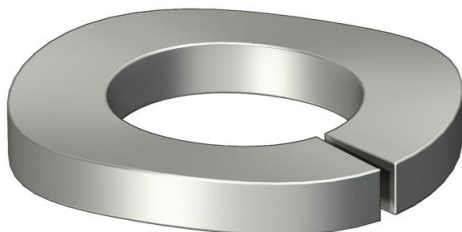
# Muszaki adatlap

## Federring A4

Cikkszám: 3405062



Rugós alátét a DIN 128, A alak szerint.

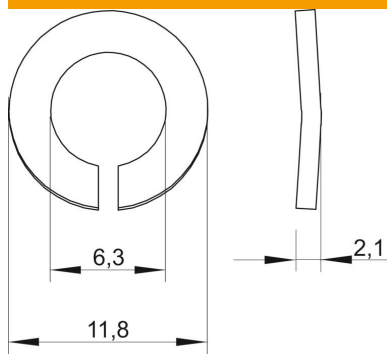


<b>A4</b>	rozsdamentes acél
<b>2B</b>	felületkezelés nélkül, utókezelt

### Törzsadatok

Cikkszám	3405062
Típus	LWS M6 A4
1. megnevezés	Fogazott alátét
Gyártó	OBO
Méret	M6
Anyag	rozsdamentes acél
Felület	felületkezelés nélkül, utókezelt
Felületi szabvány	
Legkisebb eladási egység mennyiségegység	100 Darab
Súly	0,07 kg
súly-mértékegység	kg/100 darab

### Méretetek



Magasság	2,1 mm
d méret	6,3 mm
d max. méret	11,8 mm
D min. méret	11,8 mm
h méret	2,1 mm

# Műszaki adatlap

Federring A4

Cikkszám: 3405062



## Műszaki adatok

Menet	M6
Innendurchmesser	6,3 mm
Biztosító alátét kivitele	hullámos