

Muszaki adatlap

Rugós alátét

Cikkszám: 3405125



Rugós alátét M12



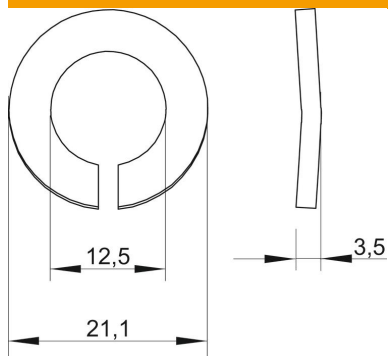
St acél

G galvanikusan horganyzott

Törzsadatok

Cikkszám	3405125
Típus	LWS M12 G
1. megnevezés	rugós alátét
Gyártó	OBO
Méret	M12
Anyag	acél
Felület	galvanikusan horganyzott
Felületi szabvány	EN ISO 19598 / EN ISO 4042
Legkisebb eladási egység mennyiségegység	100 Darab
Súly	0,32 kg
súly-mértékegység	kg/100 darab

Méretetek



Magasság	3,5 mm
lemezvastagság	0,14 in
D méret	0,83 in
d méret	0,49 in
d méret	12,5 mm
d max. méret	21,1 mm
D min. méret	21,1 mm
h méret	3,5 mm

Műszaki adatok

Menet	M12
Innendurchmesser	0,49 mm
Biztosító alátét kivitele	hullámos

Muszaki adatlap

Rugós alátét

Cikkszám: 3405125

