

# Muszaki adatlap

## Rugós alátét

Cikkszám: 3405109



Rugós alátét M10



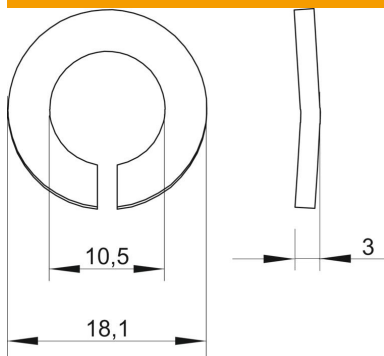
**St** acél

**G** galvanikusan horganyzott

### Törzsadatok

Cikkszám	3405109
Típus	LWS M10 G
1. megnevezés	rugós alátét
Gyártó	OBO
Méret	M10
Anyag	acél
Felület	galvanikusan horganyzott
Felületi szabvány	EN ISO 19598 / EN ISO 4042
Legkisebb eladási egység mennyiségegység	100 Darab
Súly	0,21 kg
súly-mértékegység	kg/100 darab

### Méretetek



Magasság	3 mm
lemezvastagság	0,12 in
D méret	0,71 in
d méret	0,41 in
d méret	10,5 mm
d max. méret	18,1 mm
D min. méret	18,1 mm
h méret	3 mm

### Műszaki adatok

Menet	M10
Innendurchmesser	0,41 mm
Biztosító alátét kivitele	hullámos

# Muszaki adatlap

Rugós alátét

Cikkszám: 3405109

