

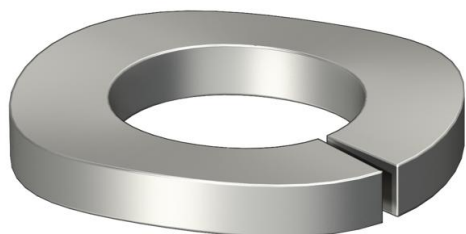
Muszaki adatlap

Federring A4

Cikkszám: 3405111



Rugós alátét a DIN 128, A alak szerint.

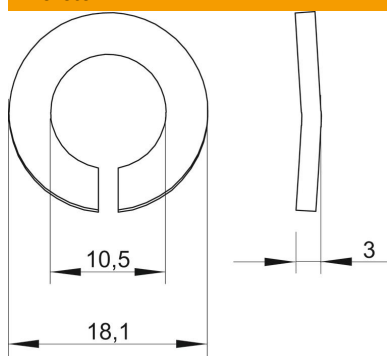


A4	rozsdamentes acél
2B	felületkezelés nélkül, utókezelte

Törzsadatok

Cikkszám	3405111
Típus	LWS M10 A4
1. megnevezés	Fogazott alátét
Gyártó	OBO
Méret	M10
Anyag	rozsdamentes acél
Felület	felületkezelés nélkül, utókezelte
Felületi szabvány	
Legkisebb eladási egység mennyiségegység	100 Darab
Súly	0,21 kg
súly-mértékegység	kg/100 darab

Méreték



Magasság	3 mm
d méret	10,5 mm
d max. méret	18,1 mm
D min. méret	18,1 mm
h méret	3 mm

Műszaki adatlap

Federring A4

Cikkszám: 3405111



Műszaki adatok

Menet	M10
Innendurchmesser	10,5 mm
Biztosító alátét kivitele	hullámos