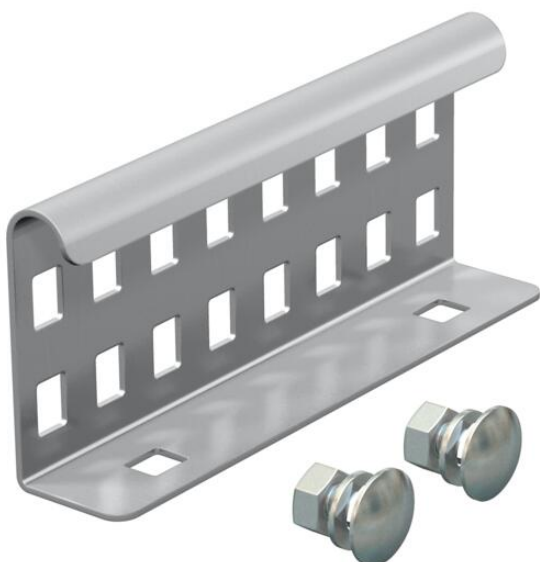


# Muszaki adatlap

## Hosszanti összekötő, A4

Cikkszám: 6208835



Hosszanti összekötő a 60 mm oldalmagasságú, perforált oldallemezű kábellétrák és idomok toldókötésének szereléséhez. Az összekötőt a létrapofa külső oldalára kell felszerelni.  
A potenciálkiegyenlítés (EPH) folyamatosságát a csavarkötés biztosítja.



**A4** rozsdamentes acél, 1.4571

**2B** felületkezelés nélkül, utókezelt

### Törzsadatok

Cikkszám	6208835
Típus	LVG 60 A4
1. megnevezés	hosszanti összekötő
2. megnevezés	kábellétrához
Gyártó	OBO
Méret	64x150
Anyag	rozsdamentes acél, 1.4571
Felület	felületkezelés nélkül, utókezelt
Felületi szabvány	
Legkisebb eladási egység	10
mennyiségegység	Darab
Súly	20 kg
súly-mértékegység	kg/100 darab

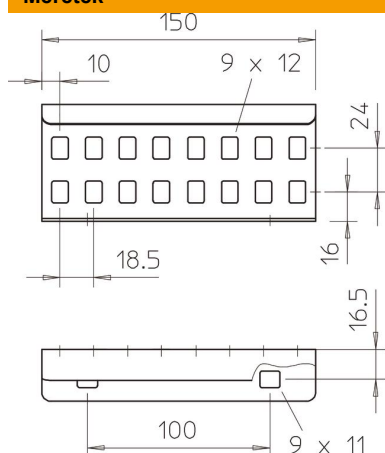
# Muszaki adatlap

## Hosszanti összekötő, A4

Cikkszám: 6208835



### Méretetek



Méret	64x150
hossz	150 mm
szélesség	28 mm
Magasság	64 mm
lemezvastagság	1,5 mm

### Műszaki adatok

Kivitel	Hosszanti összekötő
Alkalmazható rácsos kábeltálcához	nem
Alkalmazható kábelletrához	igen
Alkalmazható kábeltálcához	nem
Alkalmazható magas kábeltartó-rendszerhez	60 mm
Csuklós összekötő, vízszintes	nem
Csuklós összekötő, függőleges	nem
Rozsdamentes acél, maratott	nem
Összekötési mód	Csavaros összekötő