

Muszaki adatlap

Vezetékcsatorna, LKM 30030-as típusú

Cikkszám: 6248489



A csatornafedél és az alsó rész fenékperforált.

A fedél és az alsó rész közötti potenciálkiegyenlítés minden további segédeszköz nélkül biztosított.



St acél

FSK szalaghorganyzott / műanyag bevonatú

Törzsadatok

Cikkszám	6248489
Típus	LKM30030RW
1. megnevezés	vezetékrendező csatorna
2. megnevezés	fenékperforálással
Gyártó	OBO
Méret	30x30x2000
Szín	hófehér; RAL 9010
Anyag	acél
Felület	szalaghorganyzott / műanyag bevonatú
Felületi szabvány	DIN EN 10346
Legkisebb eladási egység	2
mennyiségegység	méter
Súly	62 kg
súly-mértékegység	kg/100 m

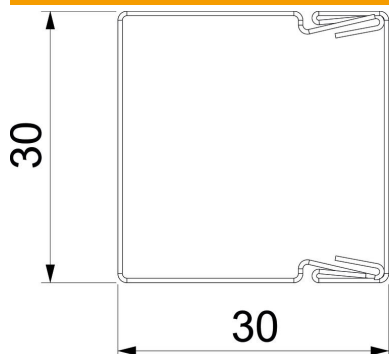
Muszaki adatlap

Vezetékcsatorna, LKM 30030-as típusú

Cikkszám: 6248489



Méretetek



hossz	2 000 mm
szélesség	30 mm
Magasság	30 mm

Műszaki adatok

A fix választófalak száma	0
A dugaszolható választófalak száma	0
Vezetékcsatorna-fedél kivitelezése	különálló
Rögzítési mód	Fenekperforálás
Fenekperforálás	fenekperforált
Tűzálló kábelrendszerek – Halogénmentes	nem
Kábeltartó kapcsok	igen
Csatorna-összekötő	nem
Hasznos keresztmetszet	773 mm ²
Védettség	IP30
Védőfólia	nem
Schutzgrad IK-Code	IK10
Alkalmazási hőmérséklet-tartomány max.	90 °C
Alkalmazási hőmérséklet-tartomány min.	-5 °C