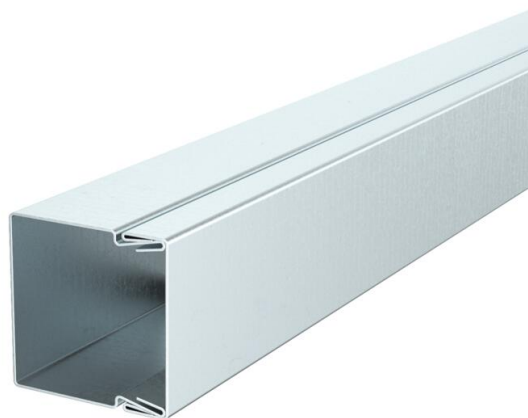


Muszaki adatlap

Vezetékcsatorna, LKM 30030-as típusú

Cikkszám: 6246985



A csatornafedél és az alsó rész fenékperforált.

A fedél és az alsó rész közötti potenciálkiegyenlítés minden további segédeszköz nélkül biztosított.



St acél

FS szalaghorganyzott

Törzsadatok

Cikkszám	6246985
Típus	LKM30030FS
1. megnevezés	vezetékrendező csatorna
2. megnevezés	fenékperforálással
Gyártó	OBO
Méret	30x30x2000
Anyag	acél
Felület	szalaghorganyzott
Felületi szabvány	DIN EN 10346
Legkisebb eladási egység	2
menyiségegység	méter
Súly	62 kg
súly-mértékegység	kg/100 m

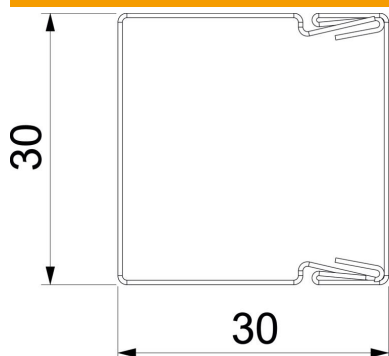
Muszaki adatlap

Vezetékcsatorna, LKM 30030-as típusú

Cikkszám: 6246985



Méretetek



hossz	2 000 mm
szélesség	30 mm
Magasság	30 mm

Műszaki adatok

A fix választófalak száma	0
A dugaszolható választófalak száma	0
Vezetékcsatorna-fedél kivitelezése	különálló
Rögzítési mód	Fenekperforálás
Fenekperforálás	fenekperforált
Tűzálló kábelrendszerek –	nem
Halogénmentes	igen
Kábeltartó kapcsok	nem
Csatorna-összekötő	nem
Hasznos keresztmetszet	773 mm ²
Védettség	IP30
Védőfólia	nem
Schutzgrad IK-Code	IK10
Alkalmazási hőmérséklet-tartomány max.	90 °C
Alkalmazási hőmérséklet-tartomány min.	-5 °C