

# Muszaki adatlap

## Vezetékcsatorna, LKM 20030 típus

Cikkszám: 6248470



Csatornafedél és fenékperforált alsó rész. A fedél és az alsó rész közötti potenciálkiegyenlítés minden további segédeszköz nélkül biztosított. Az LKM 20030 vezetékcsonna az MSZE 24102/DIN 4102-12. szerinti tűzállóságra vizsgált. Kérjük, ügyeljen a tűzvédelmi vizsgálással rendelkező kábeltípusokra!



**St** acél

**FSK** szalaghorganyzott / műanyag bevonatú

### Törzsadatok

Cikkszám	6248470
1. megnevezés	vezetékrendező csatorna
2. megnevezés	fenékperforálással
Gyártó	OBO
Méret	20x30x2000
Szín	hófehér; RAL 9010
Anyag	acél
Felület	szalaghorganyzott / műanyag bevonatú
Felületi szabvány	DIN EN 10346
Legkisebb eladási egység	2
menyiségegység	méter
Súly	58 kg
súly-mértékegység	kg/100 m

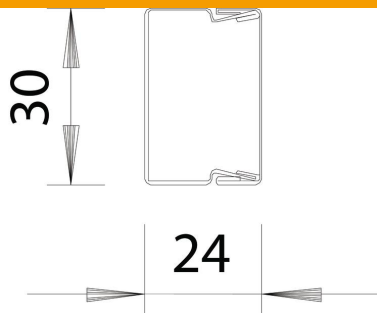
# Muszaki adatlap

Vezetékcsatorna, LKM 20030 típus

Cikkszám: 6248470



## Méretetek



hossz	2 000 mm
szélesség	30 mm
Magasság	24 mm

## Műszaki adatok

A fix választófalak száma	0
A dugaszolható választófalak száma	0
Vezetékcsatorna-fedél kivitelezése	különálló
Rögzítési mód	Fenekperforálás
Fenekperforálás	fenekperforált
Tűzálló kábelrendszerek –	igen
Halogénmentes	igen
Kábeltartó kapcsok	nem
Csatorna-összekötő	nem
Hasznos keresztmetszet	519 mm <sup>2</sup>
Védettség	IP30
Védőfólia	nem
Schutzgrad IK-Code	IK10
Alkalmazási hőmérséklet-tartomány max.	90 °C
Alkalmazási hőmérséklet-tartomány min.	-5 °C