

Muszaki adatlap

Vezetékcsatorna, LKM 20030 típus

Cikkszám: 6246974



Csatornafedél és fenékperforált alsó rész. A fedél és az alsó rész közötti potenciálkiegyenlítés minden további segédeszköz nélkül biztosított. Az LKM 20030 vezetékcsonna az MSZE 24102/DIN 4102-12. szerinti tűzállóságra vizsgált. Kérjük, ügyeljen a tűzvédelmi vizsgálatokkal rendelkező kábeltípusokra!



St acél

FS szalaghorganyzott

Törzsadatok

Cikkszám	6246974
1. megnevezés	vezetékrendező csatorna
2. megnevezés	fenékperforálással
Gyártó	OBO
Méret	20x30x2000
Anyag	acél
Felület	szalaghorganyzott
Felületi szabvány	DIN EN 10346
Legkisebb eladási egység mennyiségegység	2 méter
Súly	58 kg
súly-mértékegység	kg/100 m

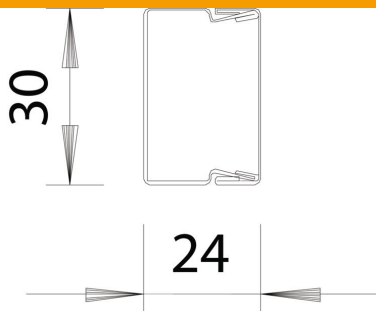
Muszaki adatlap

Vezetékcsatorna, LKM 20030 típus

Cikkszám: 6246974



Méretetek



hossz	2 000 mm
szélesség	30 mm
Magasság	24 mm

Műszaki adatok

A fix választófalak száma	0
A dugaszolható választófalak száma	0
Vezetékcsatorna-fedél kivitelezése	különálló
Rögzítési mód	Fenekperforálás
Fenekperforálás	fenekperforált
Tűzálló kábelrendszerek –	igen
Halogénmentes	igen
Kábeltartó kapcsok	nem
Csatorna-összekötő	nem
Hasznos keresztmetszet	519 mm ²
Védettség	IP30
Védőfólia	nem
Schutzgrad IK-Code	IK10
Alkalmazási hőmérséklet-tartomány max.	90 °C
Alkalmazási hőmérséklet-tartomány min.	-5 °C