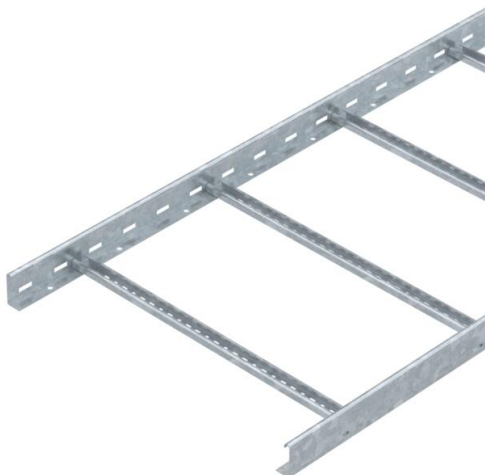


# Muszaki adatlap

Kábellétra, LG 60, 6 m VS FT

Cikkszám: 6208661



Kábellétra perforált oldallemezzel, oldalmagasság: 60 mm; létrafokok: beszegecselve, felülről nyitott C-profilból; VS-kivitel.

A kábellétrákat összecusokott állapotban szállítjuk.

A hozzájuk tartozó 2056 típusú kengyeles bilincs a Kábelhágcsó-rendszerek c. fejezetben található.

Mágneses árnyékoló csillapítás fedél nélkül 10 dB, fedéllel 15 dB.



**St** acél

**FT** merítetten tűzihorganyzott

## Törzsadatok

Cikkszám	6208661
Típus	LG 660 VS 6 FT
1. megnevezés	kábellétra
2. megnevezés	perforált, VS-létrafokkal
Gyártó	OBO
Méret	60x600x6000
Anyag	acél
Felület	merítetten tűzihorganyzott
Felületi szabvány	DIN EN ISO 1461
Legkisebb eladási egység	6
mennyiségegység	méter
Súly	385,166 kg
súly-mértékegység	kg/100 m

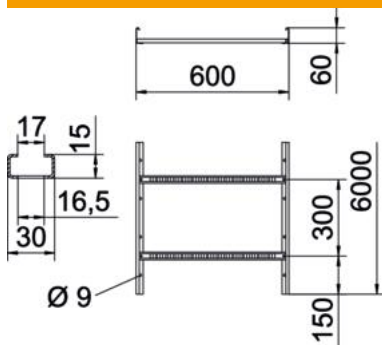
# Muszaki adatlap

Kábellétra, LG 60, 6 m VS FT

Cikkszám: 6208661



## Méretetek



Méret	60x600x6000
hossz	6 000 mm
hossz	6 000 ft
szélesség	600 mm
Magasság	60 mm
B méret	600 mm
Létrafok távolsága	16,50

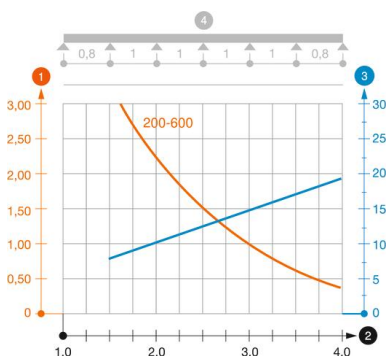
## Műszaki adatok

A létrafokok kivitele	Profil perforált
Az oldalprofil kivitele	lapos profil
A létrafok rögzítése	szegecselve
Tűzálló kábelrendszerek –	nem
Hasznos keresztmetszet	298 cm <sup>2</sup>
Hasznos keresztmetszet	29800 mm <sup>2</sup>
Rozsdamentes acél, maratott	nem
Oldalperforálás	igen
Létrafoktávolság	300 mm
Nagyfeszítvű kivitel	nem
Pofa-lemezvastagság	1,5 mm

## Terhelések

Alkalmazható támaszközök min.	1,5 m
Alkalmazható támaszközök max.	4 m
Támaszköz 1,5 m	3,1 kN/m
Támaszköz 2,0 m	2,25 kN/m
Támaszköz 2,5 m	1,5 kN/m
Támaszköz 3,0 m	1,1 kN/m
Támaszköz 3,5 m	0,75 kN/m
Támaszköz 4,0 m	0,45 kN/m

### LG 60 VS típusú kábellétra terhelési diagramja



- 1 Megengedett kábellétra-/kábellétra-terhelés kN/m-ben a szerelő súlya nélkül
  - 2 Támaszköz m-ben
  - 3 A pofalemez behajlása mm-ben, a megengedett (max.) kN/m terhelés esetén.
  - 4 Vizsgálati eljárás terhelési vázlat
- Terhelési görbe mm-ben megadott kábellétra-/kábellétra-szélességgel
- Pofabehajlási görbe a támaszköztől függően