

Muszaki adatlap

Kábellétra, LG 60, 6 m VS FS

Cikkszám: 6208636



Kábellétra perforált oldallemezzel, oldalmagasság: 60 mm; létrafokok: beszegecselve, felülről nyitott C-profilból; VS-kivitel.
A kábellétrákat összecsuksott állapotban szállítjuk.

A kábelek a megfelelő 2056 típusú kengyeles bilincssel szerelhetők fel.

A 200–400 mm szélességű kábellétrák alkalmazhatóak tűzálló kábelhágcsóként az MSZE24102/DIN 4102-12 szerint. A kábelek felszerelhetők a tűzállóság szempontjából engedélyezett 2056 M típusú kengyeles bilincssel. Mágneses árnyékoló csillapítás fedél nélkül 10 dB, fedéllel 15 dB.



St acél

FS szalaghorganyzott

Törzsadatok

Cikkszám	6208636
Típus	LG 650 VS 6 FS
1. megnevezés	kábellétra
2. megnevezés	perforált, VS-létrafokkal
Gyártó	OBO
Méret	60x500x6000
Anyag	acél
Felület	szalaghorganyzott
Felületi szabvány	DIN EN 10346
Legkisebb eladási egység	6
mennyiségegység	méter
Súly	332,4 kg
súly-mértékegység	kg/100 m

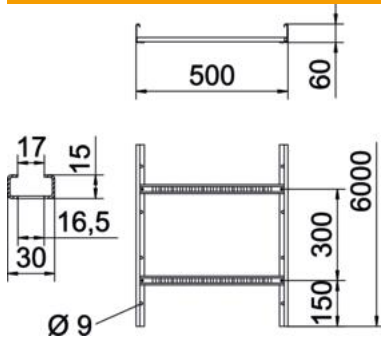
Muszaki adatlap

Kábellétra, LG 60, 6 m VS FS

Cikkszám: 6208636



Méreték



Méret	60x500x6000
hossz	6 000 mm
hossz	6 000 ft
szélesség	500 mm
Magasság	60 mm
B méret	500 mm
Létrafok távolsága	16,50

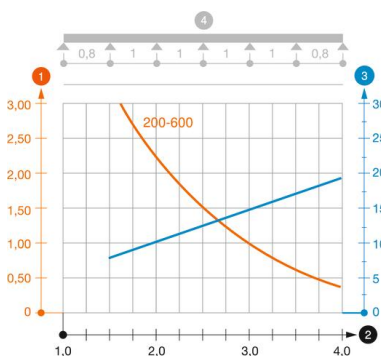
Műszaki adatok

A létrafokok kivitele	Profil perforált
Az oldalprofil kivitele	lapos profil
A létrafok rögzítése	szegecselve
Tűzálló kábelrendszerek –	nem
Hasznos keresztmetszet	248 cm ²
Hasznos keresztmetszet	24800 mm ²
Rozsdamentes acél, maratott	nem
Oldalperforálás	igen
Létrafoktávolság	300 mm
Nagyfeszítvű kivitel	nem
Pofa-lemezvastagság	1,5 mm

Terhelések

Alkalmazható támaszközök min.	1,5 m
Alkalmazható támaszközök max.	4 m
Támaszköz 1,5 m	3,1 kN/m
Támaszköz 2,0 m	2,25 kN/m
Támaszköz 2,5 m	1,5 kN/m
Támaszköz 3,0 m	1,1 kN/m
Támaszköz 3,5 m	0,75 kN/m
Támaszköz 4,0 m	0,45 kN/m

LG 60 VS típusú kábellétra terhelési diagramja



- 1 Megengedett kábellétra-/kábellétra-terhelés kN/m-ben a szerelő súlya nélkül
 - 2 Támaszköz m-ben
 - 3 A pofalemez behajlása mm-ben, a megengedett (max.) kN/m terhelés esetén.
 - 4 Vizsgálati eljárás terhelési vázlata
- Terhelési görbe mm-ben megadott kábellétra-/kábellétra-szélességgel
- Pofabehajlási görbe a támaszköztől függően