

# Muszaki adatlap

## Kábellétra LG 60, 3 m VS FT

Cikkszám: 6208574



Kábellétra perforált oldallemezzel, oldalmagasság: 60 mm; létrafokok: beszegecselve, felülről nyitott C-profilból; VS-kivitel.  
A kábellétrákat összecsuksott állapotban szállítjuk.

A kábelek a megfelelő 2056 típusú kengyeles bilincssel szerelhetők fel.

A 200–400 mm szélességű kábellétrák alkalmazhatóak tűzálló kábelhágcsóként az MSZE 24102/DIN 4102-12 szerint. A kábelek felszerelhetők a tűzállóság szempontjából engedélyezett 2056 M típusú kengyeles bilincssel. Mágneses árnyékoló csillapítás fedél nélkül 10 dB, fedéllel 15 dB. Kérés esetén egyéb méretek is rendelhetőek.



**St** acél

**FT** merítetten tűzihorganyzott

### Törzsadatok

Cikkszám	6208574
Típus	LG 650 VS 3 FT
1. megnevezés	Kábellétra
2. megnevezés	perforált, VS-létrafokkal
Gyártó	OBO
Méret	60x500x3000
Anyag	acél
Felület	merítetten tűzihorganyzott
Felületi szabvány	DIN EN ISO 1461
Legkisebb eladási egység	3
mennyiségegység	méter
Súly	354,733 kg
súly-mértékegység	kg/100 m

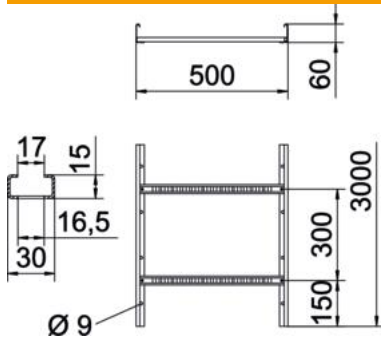
# Muszaki adatlap

## Kábellétra LG 60, 3 m VS FT

Cikkszám: 6208574



### Méreték



hossz	3 000 mm
hossz	3 000 ft
szélesség	500 mm
Magasság	60 mm
B méret	500 mm
Létrafok távolsága	16,5

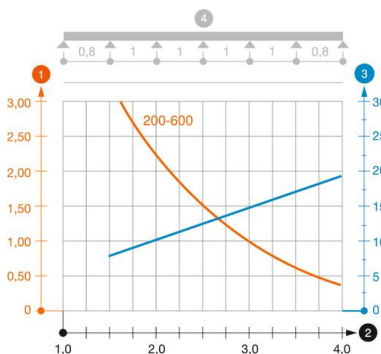
### Műszaki adatok

A létrafokok kivitele	Profil perforált
Az oldalprofil kivitele	lapos profil
A létrafok rögzítése	szegecselve
Tűzálló kábelrendszerek –	nem
Hasznos keresztmetszet	248 cm <sup>2</sup>
Hasznos keresztmetszet	24800 mm <sup>2</sup>
Rozsdamentes acél, maratott	nem
Oldalperforálás	igen
Létrafoktávolság	300 mm
Nagyfeszítvű kivitel	nem
Pofa-lemezvastagság	1,5 mm

### Terhelések

Alkalmazható támaszközök min.	1,5 m
Alkalmazható támaszközök max.	4 m
Támaszköz 1,5 m	3,1 kN/m
Támaszköz 2,0 m	2,25 kN/m
Támaszköz 2,5 m	1,5 kN/m
Támaszköz 3,0 m	1,1 kN/m
Támaszköz 3,5 m	0,75 kN/m
Támaszköz 4,0 m	0,45 kN/m

### LG 60 VS típusú kábellétra terhelési diagramja



- 1 Megengedett kábellétra-/kábellétra-terhelés kN/m-ben a szerelő súlya nélkül
  - 2 Támaszköz m-ben
  - 3 A pofalemez behajlása mm-ben, a megengedett (max.) kN/m terhelés esetén.
  - 4 Vizsgálati eljárás terhelési vázlata
- Terhelési görbe mm-ben megadott kábellétra-/kábellétra-szélességgel
- Pofabehajlási görbe a támaszköztől függően