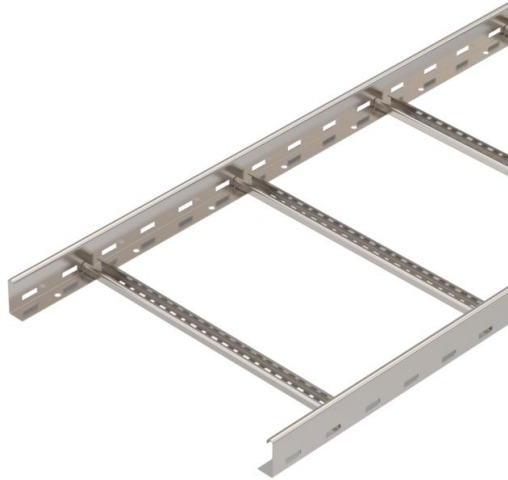


Muszaki adatlap

Kábellétra, LG 60, 6 m VS A2

Cikkszám: 6208709



Kábellétra perforált oldallemmezzel, oldalmagasság: 60 mm; létrafokok: beszegecselve, felülről nyitott C-profilból; VS-kivitel.
A kábellétrákat összecsumott állapotban szállítjuk.

A hozzájuk tartozó 2056 típusú kengyeles bilincs a Kábelhágcsó-rendszerek c. fejezetben található.
Mágneses árnyékoló csillapítás fedél nélkül 10 dB, fedéllel 15 dB.



A2 rozsdamentes acél, (W. Nr. 1.4301)

2B felületkezelés nélkül, utókezelt

Törzsadatok

Cikkszám	6208709
Típus	LG 650 VS6 A2
1. megnevezés	kábellétra
2. megnevezés	perforált, VS-létrafokkal
Gyártó	OBO
Méret	60x500x6000
Anyag	rozsdamentes acél, 1.4301
Felület	felületkezelés nélkül, utókezelt
Felületi szabvány	
Legkisebb eladási egység	6
mennyiségegység	méter
Súly	332,4 kg
súly-mértékegység	kg/100 m

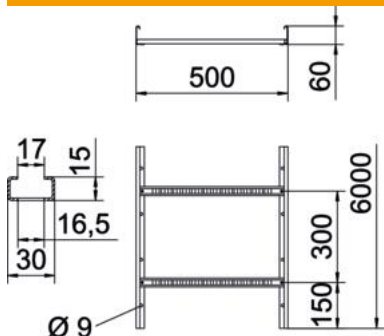
Muszaki adatlap

Kábellétra, LG 60, 6 m VS A2

Cikkszám: 6208709



Méreték



Méret	60x500x6000
hossz	6 000 mm
hossz	6 000 ft
szélesség	500 mm
Magasság	60 mm
B méret	500 mm
Létrafok távolsága	16,50

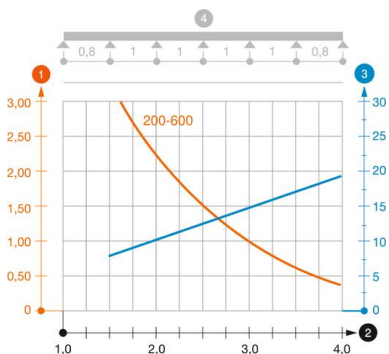
Műszaki adatok

A létrafokok kivitele	Profil perforált
Az oldalprofil kivitele	lapos profil
A létrafok rögzítése	szegecselve
Tűzálló kábelrendszerek –	nem
Hasznos keresztmetszet	248 cm ²
Hasznos keresztmetszet	24800 mm ²
Rozsdamentes acél, maratott	nem
Oldalperforálás	igen
Létrafoktávolság	300 mm
Nagyfeszítvű kivitel	nem
Pofa-lemezvastagság	1,5 mm

Terhelések

Alkalmazható támaszközök min.	1,5 m
Alkalmazható támaszközök max.	4 m
Támaszköz 1,5 m	3,1 kN/m
Támaszköz 2,0 m	2,25 kN/m
Támaszköz 2,5 m	1,5 kN/m
Támaszköz 3,0 m	1,1 kN/m
Támaszköz 3,5 m	0,75 kN/m
Támaszköz 4,0 m	0,45 kN/m

LG 60 VS típusú kábellétra terhelési diagramja



- 1 Megengedett kábellétra-/kábellétra-terhelés kN/m-ben a szerelő súlya nélkül
 - 2 Támaszköz m-ben
 - 3 A pofalemez behajlása mm-ben, a megengedett (max.) kN/m terhelés esetén.
 - 4 Vizsgálati eljárás terhelési vázlata
- Terhelési görbe mm-ben megadott kábellétra-/kábellétra-szélességgel
- Pofabehajlási görbe a támaszköztől függően