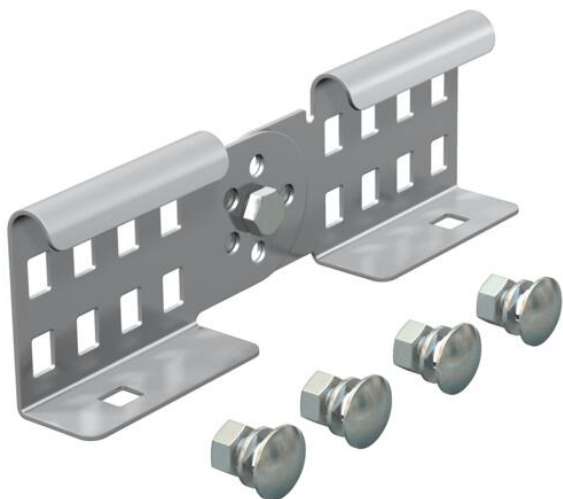


Muszaki adatlap

Csuklós összekötő, A4

Cikkszám: 6208932



Csuklós összekötő a 60 mm oldalmagasságú, perforált oldallemezű kábellétrák és idomok - a nyomvonal vertikális iránytöréseinél előforduló - toldókötéseinek szereléséhez. Az összekötőt a létrapofa külső oldalára kell felszerelni. A potenciálkiegyenlítés (EPH) folyamatosságát a csavarkötés biztosítja.



A4 rozsdamentes acél, 1.4571

2B felületkezelés nélkül, utókezelt

Törzsadatok

Cikkszám	6208932
1. megnevezés	csuklós összekötő
2. megnevezés	kábellétrához
Gyártó	OBO
Méret	64x210
Anyag	rozsdamentes acél, 1.4571
Felület	felületkezelés nélkül, utókezelt
Felületi szabvány	
Legkisebb eladási egység mennyiségegység	10 Darab
Súly	28,5 kg
súly-mértékegység	kg/100 darab

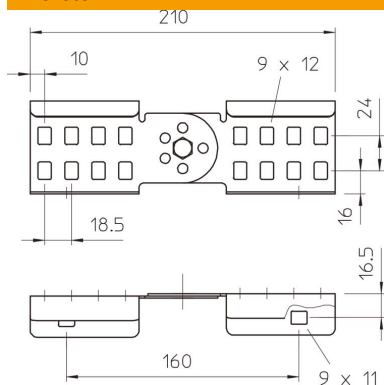
Muszaki adatlap

Csuklós összekötő, A4

Cikkszám: 6208932



Méretetek



Méret	64x210
hossz	210 mm
szélesség	28 mm
Magasság	64 mm
lemezvastagság	1,5 mm

Műszaki adatok

Kivétel	Hosszanti és sarokösszekötő
Alkalmazható rácsos kábeltálcához	nem
Alkalmazható kábelletrához	igen
Alkalmazható kábeltálcához	nem
Alkalmazható magas kábeltartó-rendszerhez	60 mm
Csuklós összekötő, vízszintes	nem
Csuklós összekötő, függőleges	igen
Rozsdamentes acél, maratott	nem
Összekötési mód	Csavaros összekötő