

Muszaki adatlap

Csuklós sarokidom-elem, 60 FS

Cikkszám: 6225458



Csuklós sarokidom-elem, hegesztett létrafokkal, 60 mm oldalmagasságú kábellétrához.



St acél

FS szalaghorganyzott

Törzsadatok

Cikkszám	6225458
Típus	LGBE 660 FS
1. megnevezés	Csuklós sarokidom-elem
2. megnevezés	kábellétrához
Gyártó	OBO
Méret	60x600
Anyag	acél
Felület	szalaghorganyzott
Felületi szabvány	DIN EN 10346
Legkisebb eladási egység mennyiségegység	1
Súly	135,9 kg
súly-mértékegység	kg/100 darab

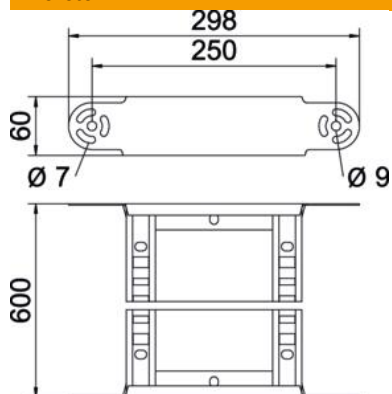
Muszaki adatlap

Csuklós sarokidom-elem, 60 FS

Cikkszám: 6225458



Méretetek



szélesség	600 mm
Magasság	60 mm
B méret	600 mm
R méret	600 mm

Műszaki adatok

Lehajlás (derékszög)	állítható
A létrafokok kivitele	Profil perforált
Az oldalprofil kivitele	lapos profil
Összekötők kivitele	Integrált összekötő
Tűzálló kábelrendszerek –	nem
Irányváltás	függőleges, emelkedő/lejtős
Rozsdamentes acél, maratott	nem
Csuklósan mozgó	nem
Oldalperforálás	nem
Nagyfeszítávú kivitel	nem
Pofa-lemezvastagság	1,5 mm