

# Muszaki adatlap

## Csuklós sarokidom-elem, 60 A4

Cikkszám: 6225486



Csuklós sarokidom-elem, hegesztett létrafokkal, 60 mm oldalmagasságú kábellétrához.



CE

**A4** rozsdamentes acél, 1.4401

**2B** felületkezelés nélkül, utókezelt

### Törzsadatok

Cikkszám	6225486
Típus	LGBE 650 A4
1. megnevezés	Csuklós sarokidom-elem
2. megnevezés	kábellétrához
Gyártó	OBO
Méret	60x500
Anyag	rozsdamentes acél, 1.4401
Felület	felületkezelés nélkül, utókezelt
Felületi szabvány	
Legkisebb eladási egység mennyiségegység	1
Súly	122,9 kg
súly-mértékegység	kg/100 darab

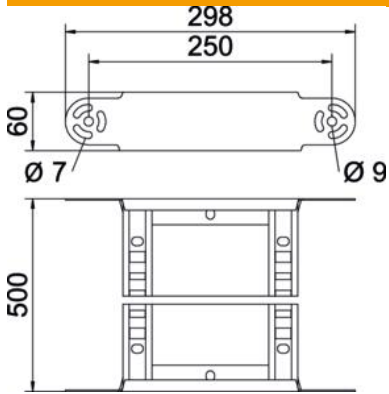
# Muszaki adatlap

## Csuklós sarokidom-elem, 60 A4

Cikkszám: 6225486



### Méretetek



szélesség	500 mm
Magasság	60 mm
B méret	500 mm
R méret	500 mm

### Műszaki adatok

Lehajlás (derékszög)	állítható
A létrafokok kivitele	Profil perforált
Az oldalprofil kivitele	lapos profil
Összekötők kivitele	Integrált összekötő
Tűzálló kábelrendszerek –	nem
Irányváltás	függőleges, emelkedő/lejtős
Rozsdamentes acél, maratott	nem
Csuklósan mozgó	nem
Oldalperforálás	nem
Nagyfeszítávú kivitel	nem
Pofa-lemezzvastagság	1,5 mm