

Muszaki adatlap

Csuklós sarokidom-elem, 60 A2

Cikkszám: 6225466



Csuklós sarokidom-elem, hegesztett létrafokkal, 60 mm oldalmagasságú kábellétrához.



A2 rozsdamentes acél, (W. Nr. 1.4301)

2B felületkezelés nélkül, utókezelt

Törzsadatok

Cikkszám	6225466
Típus	LGBE 650 A2
1. megnevezés	Csuklós sarokidom-elem
2. megnevezés	kábellétrához
Gyártó	OBO
Méret	60x500
Anyag	rozsdamentes acél, 1.4301
Felület	felületkezelés nélkül, utókezelt
Felületi szabvány	
Legkisebb eladási egység mennyiségegység	1
Súly	122,9 kg
súly-mértékegység	kg/100 darab

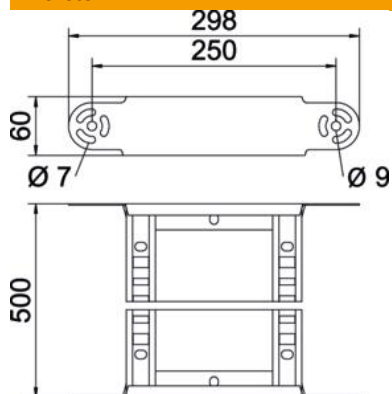
Muszaki adatlap

Csuklós sarokidom-elem, 60 A2

Cikkszám: 6225466



Méretetek



szélesség	500 mm
Magasság	60 mm
B méret	500 mm
R méret	500 mm

Műszaki adatok

Lehajlás (derékszög)	állítható
A létrafokok kivitele	Profil perforált
Az oldalprofil kivitele	lapos profil
Összekötők kivitele	Integrált összekötő
Tűzálló kábelrendszerek –	nem
Irányváltás	függőleges, emelkedő/lejtős
Rozsdamentes acél, maratott	nem
Csuklósan mozgó	nem
Oldalperforálás	nem
Nagyfeszítávú kivitel	nem
Pofa-lemezvastagság	1,5 mm