

# Muszaki adatlap

## Csuklós sarokidom-elem, 60 FS

Cikkszám: 6225454



Csuklós sarokidom-elem, hegesztett létrafokkal, 60 mm oldalmagasságú kábellétrához.



CE

St acél

FS szalaghorganyzott

### Törzsadatok

Cikkszám	6225454
Típus	LGBE 640 FS
1. megnevezés	Csuklós sarokidom-elem
2. megnevezés	kábellétrához
Gyártó	OBO
Méret	60x400
Anyag	acél
Felület	szalaghorganyzott
Felületi szabvány	DIN EN 10346
Legkisebb eladási egység	1
mennyiségegység	Darab
Súly	109,9 kg
súly-mértékegység	kg/100 darab

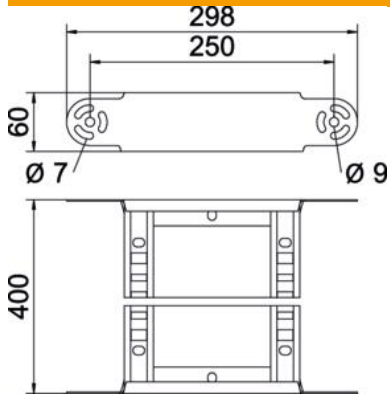
# Muszaki adatlap

## Csuklós sarokidom-elem, 60 FS

Cikkszám: 6225454



### Méretetek



szélesség	400 mm
Magasság	60 mm
B méret	400 mm
R méret	400 mm

### Műszaki adatok

Lehajlás (derékszög)	állítható
A létrafokok kivitele	Profil perforált
Az oldalprofil kivitele	lapos profil
Összekötők kivitele	Integrált összekötő
Tűzálló kábelrendszerek –	nem
Irányváltás	függőleges, emelkedő/lejtős
Rozsdamentes acél, maratott	nem
Csuklósan mozgó	nem
Oldalperforálás	nem
Nagyfeszítávú kivitel	nem
Pofa-lemezvastagság	1,5 mm