

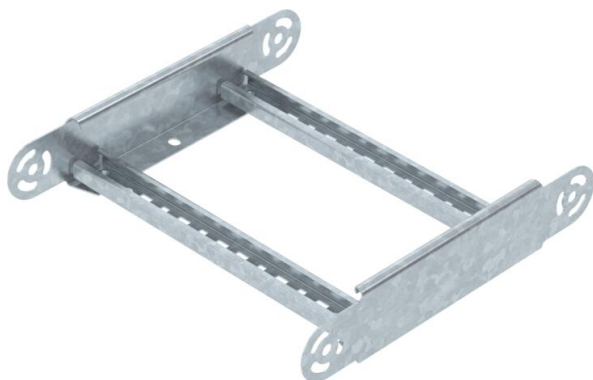
Muszaki adatlap

Csuklós sarokidom-elem, 60 FT

Cikkszám: 6225472



Csuklós sarokidom-elem, hegesztett létrafokkal, 60 mm oldalmagasságú kábellétrához.



CE

St acél

FT merítetten tűzihorganyzott

Törzsadatok

Cikkszám	6225472
Típus	LGBE 630 FT
1. megnevezés	Csuklós sarokidom-elem
2. megnevezés	kábellétrához
Gyártó	OBO
Méret	60x300
Anyag	acél
Felület	merítetten tűzihorganyzott
Felületi szabvány	DIN EN ISO 1461
Legkisebb eladási egység mennyiségegység	1
Súly	102,6 kg
súly-mértékegység	kg/100 darab

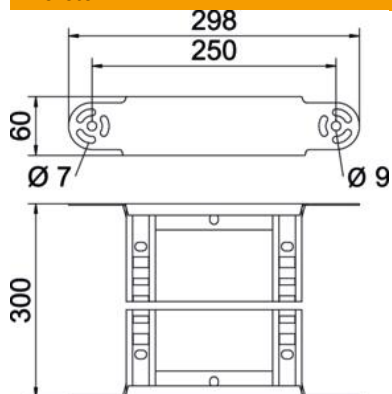
Muszaki adatlap

Csuklós sarokidom-elem, 60 FT

Cikkszám: 6225472



Méretetek



szélesség	300 mm
Magasság	60 mm
B méret	300 mm
R méret	300 mm

Műszaki adatok

Lehajlás (derékszög)	állítható
A létrafokok kivitele	Profil perforált
Az oldalprofil kivitele	lapos profil
Összekötők kivitele	Integrált összekötő
Tűzálló kábelrendszerek –	nem
Irányváltás	függőleges, emelkedő/lejtős
Rozsdamentes acél, maratott	nem
Csuklósan mozgó	nem
Oldalperforálás	nem
Nagyfeszítávú kivitel	nem
Pofa-lemezvastagság	1,5 mm