

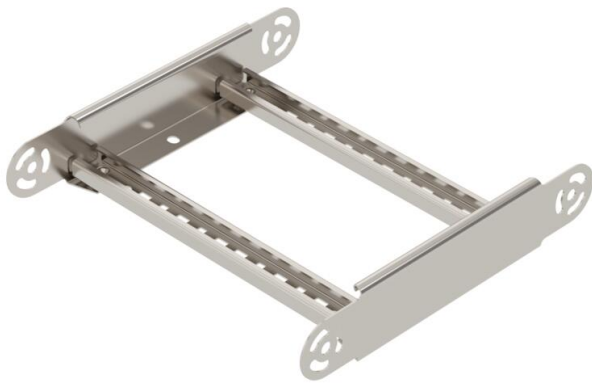
# Muszaki adatlap

## Csuklós sarokidom-elem, 60 A4

Cikkszám: 6225482



Csuklós sarokidom-elem, hegesztett létrafokkal, 60 mm oldalmagasságú kábellétrához.



**A4** rozsdamentes acél, 1.4401

**2B** felületkezelés nélkül, utókezelt

### Törzsadatok

Cikkszám	6225482
Típus	LGBE 630 A4
1. megnevezés	Csuklós sarokidom-elem
2. megnevezés	kábellétrához
Gyártó	OBO
Méret	60x300
Anyag	rozsdamentes acél, 1.4401
Felület	felületkezelés nélkül, utókezelt
Felületi szabvány	
Legkisebb eladási egység mennyiségegység	1
Súly	Darab
súly-mértékegység	97 kg
	kg/100 darab

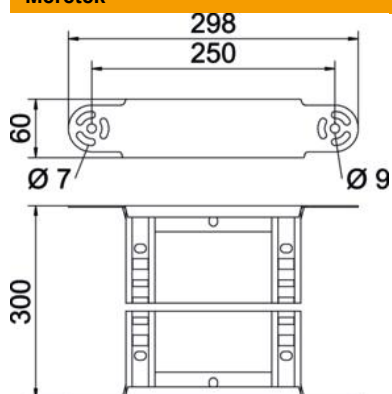
# Muszaki adatlap

## Csuklós sarokidom-elem, 60 A4

Cikkszám: 6225482



### Méretetek



szélesség	300 mm
Magasság	60 mm
B méret	300 mm
R méret	300 mm

### Műszaki adatok

Lehajlás (derékszög)	állítható
A létrafokok kivitele	Profil perforált
Az oldalprofil kivitele	lapos profil
Összekötők kivitele	Integrált összekötő
Tűzálló kábelrendszerek –	nem
Irányváltás	függőleges, emelkedő/lejtős
Rozsdamentes acél, maratott	nem
Csuklósan mozgó	nem
Oldalperforálás	nem
Nagyfeszítávú kivitel	nem
Pofa-lemezzvastagság	1,5 mm