

# Muszaki adatlap

## Csuklós sarokidom-elem, 110 FS

Cikkszám: 6225498



Csuklós sarokidom-elem, hegesztett létrafokkal 110 mm oldalmagasságú kábellétrához.



CE

St acél

FS szalaghorganyzott

### Törzsadatok

Cikkszám	6225498
Típus	LGBE 1160 FS
1. megnevezés	Csuklós sarokidom-elem
2. megnevezés	kábellétrához
Gyártó	OBO
Méret	110x600
Anyag	acél
Felület	szalaghorganyzott
Felületi szabvány	DIN EN 10346
Legkisebb eladási egység	1
mennyiségegység	Darab
Súly	181,8 kg
súly-mértékegység	kg/100 darab

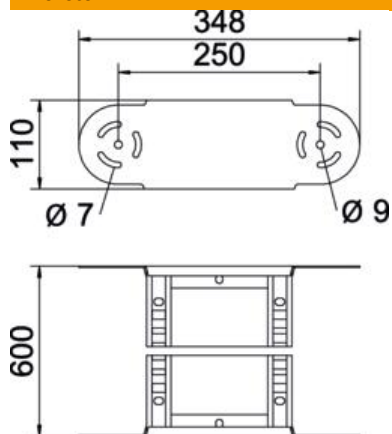
# Muszaki adatlap

Csuklós sarokidom-elem, 110 FS

Cikkszám: 6225498



## Méretetek



szélesség	600 mm
Magasság	110 mm
B méret	600 mm
R méret	600 mm

## Műszaki adatok

Lehajlás (derékszög)	állítható
A létrafokok kivitele	Profil perforált
Az oldalprofil kivitele	lapos profil
Összekötők kivitele	Integrált összekötő
Tűzálló kábelrendszerek –	nem
Irányváltás	függőleges, emelkedő/lejtős
Rozsdamentes acél, maratott	nem
Csuklósan mozgó	igen
Oldalperforálás	nem
Nagyfeszítvű kivitel	nem
Pofa-lemezvastagság	1,5 mm