

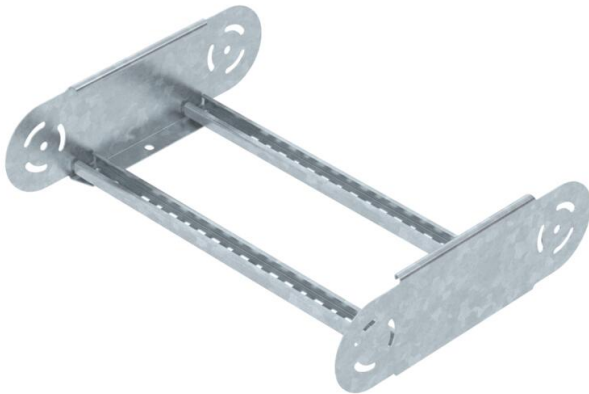
Muszaki adatlap

Csuklós sarokidom-elem, 110 FT

Cikkszám: 6225516



Csuklós sarokidom-elem, hegesztett létrafokkal 110 mm oldalmagasságú kábellétrához.



St acél

FT merítetten tűzihorganyzott

Törzsadatok

Cikkszám	6225516
1. megnevezés	Csuklós sarokidom-elem
2. megnevezés	kábellétrához
Gyártó	OBO
Méret	110x450
Anyag	acél
Felület	merítetten tűzihorganyzott
Felületi szabvány	DIN EN ISO 1461
Legkisebb eladási egység mennyiségegység	1 Darab
Súly	173,1 kg
súly-mértékegység	kg/100 darab

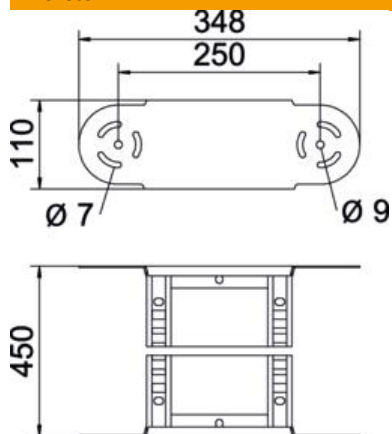
Muszaki adatlap

Csuklós sarokidom-elem, 110 FT

Cikkszám: 6225516



Méretetek



szélesség	450 mm
Magasság	110 mm
B méret	450 mm
R méret	450 mm

Műszaki adatok

Lehajlás (derékszög)	állítható
A létrafokok kivitele	Profil perforált
Az oldalprofil kivitele	lapos profil
Összekötők kivitele	Integrált összekötő
Tűzálló kábelrendszerek –	nem
Irányváltás	függőleges, emelkedő/lejtős
Rozsdamentes acél, maratott	nem
Csuklósan mozgó	igen
Oldalperforálás	nem
Nagyfeszítávú kivitel	nem
Pofa-lemezvastagság	1,5 mm