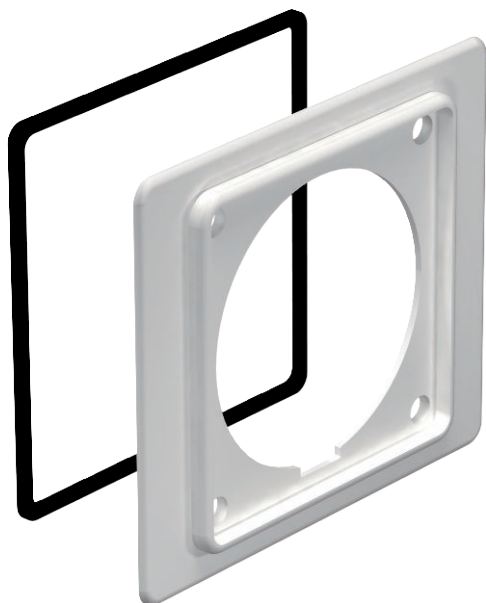


# Műszaki adatlap

## WDK CEE adapter, 16 A

Rend. sz. 6024025



Adapter lemez 16A-es CEE csatlakozóaljzat beépítéséhez. A CEE szerelődoboz szerelése közben az adapterlemez a parapet csatorna csomagtartó fedele mögé kerül felszerelésre a kiegészítő szerelődobozok számára. A 6109874 cikkszámú 400 V, 16A 5 pólus 6h jellemzőkkel bíró aljzathoz illeszkedik.

A CEE szerelvénydobozt beszerelésénél a fedél mögé kell szerelni.

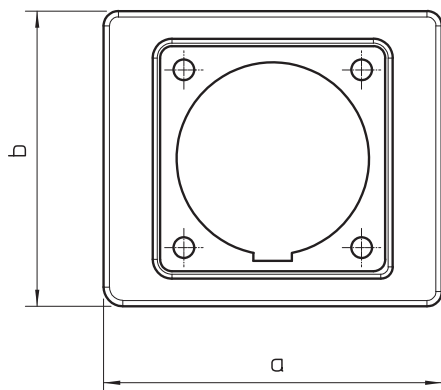
CE

PA poliamid

### Törzsadatok

cikkszám	6024025
típus	2393 16
1. megnevezés	közbenső perem
2. megnevezés	CEE dobozokhoz, 16 A
szín	világosszürke
RAL-szám	7035
szerkezeti anyag	Poliamid
anyag rövidítése	PA
Legkisebb értékesítési egység	5 darab
súly	2,40 kg/100 darab

### Műszaki adatok



a méret	110,00 mm
b méret	96,00 mm
Tartozékok fajtája	közbenső perem
Oldalkivezetéses	CEE 16 A