

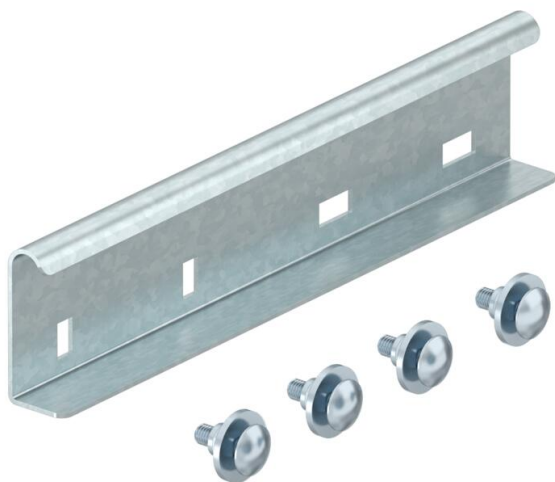
Muszaki adatlap

Tágulási összekötő

Cikkszám: 6208970



Tágulási összekötő a hőtágulás okozta hosszváltozások kiegyenlítésére. Az önzáró csavarok meghúzási nyomatéka 5 Nm.



St acél

FT merítetten tűzihorganyzott

Törzsadatok

Cikkszám	6208970
Típus	LDVG 60 FT
1. megnevezés	összekötő
2. megnevezés	kábellétrához
Gyártó	OBO
Méret	60x300
Anyag	acél
Felület	merítetten tűzihorganyzott
Felületi szabvány	DIN EN ISO 1461
Legkisebb eladási egység mennyiségegység	2 Darab
Súly	61,7 kg
súly-mértékegység	kg/100 darab

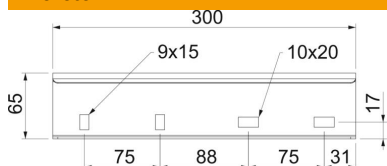
Muszaki adatlap

Tágulási összekötő

Cikkszám: 6208970



Méretetek



hossz	300 mm
szélesség	27 mm
Magasság	60 mm

Műszaki adatok

Kivétel	Hosszanti összekötő
Tűzálló kábelrendszerek –	nem
Alkalmazható rácsos kábeltálcához	nem
Alkalmazható kábelletrához	igen
Alkalmazható kábeltálcához	nem
Alkalmazható magas kábeltartó-rendszerhez	60 mm
Csuklós összekötő, vízszintes	nem
Csuklós összekötő, függőleges	nem
Rozsdamentes acél, maratott	nem
Összekötési mód	Csavaros összekötő