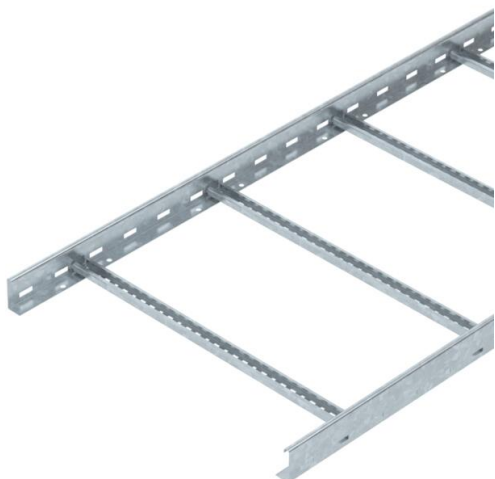


Muszaki adatlap

Kábellétra, LCIS 60, 6 m C30 FT

Cikkszám: 6209651



60 mm oldalmagasságú kábellétrák, hegesztett, felülről nyitott C30-as létrafokokkal. Erősítésül és élvédelem céljából hajlított oldalpofával. Konzolra LKS 40 típusú szorítóelemekkel lehet felerősíteni. A létrafokok részmérete 16,5 mm, a hozzávaló kábelrögzítő szorítókengyel a BS-H... típus. Mágneses árnyékoló csillapítás fedél nélkül 10 dB, fedéllel 15 dB.



St acél

FT merítetten tűzihorganyzott

Törzsadatok

Cikkszám	6209651
1. megnevezés	Kábellétra
2. megnevezés	perforált létrafok, hegesztett
Gyártó	OBO
Méret	60x600x6000
Anyag	acél
Felület	merítetten tűzihorganyzott
Felületi szabvány	DIN EN ISO 1461
Legkisebb eladási egység mennyiségegység	6 méter
Súly	375,34 kg
súly-mértékegység	kg/100 m

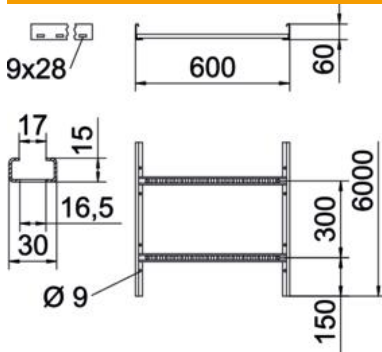
Muszaki adatlap

Kábellétra, LCIS 60, 6 m C30 FT

Cikkszám: 6209651



Méretetek



hossz	6 000 mm
hossz	6 000 ft
szélesség	600 mm
Magasság	60 mm
B méret	600 mm
Létrafok távolsága	16,5

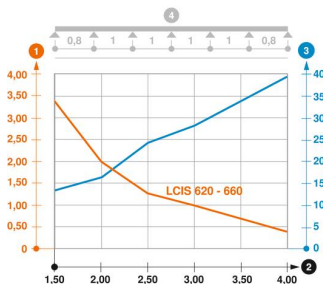
Műszaki adatok

A létrafokok kivitele	Profil perforált
Az oldalprofil kivitele	lapos profil
A létrafok rögzítése	hegesztett
Tűzálló kábelrendszerek –	nem
Hasznos keresztmetszet	240 cm ²
Hasznos keresztmetszet	24000 mm ²
Rozsdamentes acél, maratott	nem
Oldalperforálás	igen
Létrafoktávolság	300 mm
Nagyfeszítvű kivitel	nem
Pofa-lemezvastagság	1,5 mm

Terhelések

Alkalmazható támaszközök min.	1,5 m
Alkalmazható támaszközök max.	4 m
Támaszköz 1,5 m	3,3 kN/m
Támaszköz 2,0 m	2 kN/m
Támaszköz 2,5 m	1,3 kN/m
Támaszköz 3,0 m	1 kN/m
Támaszköz 3,5 m	0,78 kN/m
Támaszköz 4,0 m	0,4 kN/m

Terhelési diagram, LCIS 60



- 1 Megengedett kábeltálca-/kábellétra-terhelés kN/m-ben a szerelő súlya nélkül
 - 2 Támaszköz m-ben
 - 3 A pofalemez behajlása mm-ben, a megengedett (max.) kN/m terhelés esetén.
 - 4 Vizsgálati eljárás terhelési vázlata
- Terhelési görbe mm-ben megadott kábeltálca/kábellétra-szélességgel
- Pofabehajlási görbe a támaszköztől függően