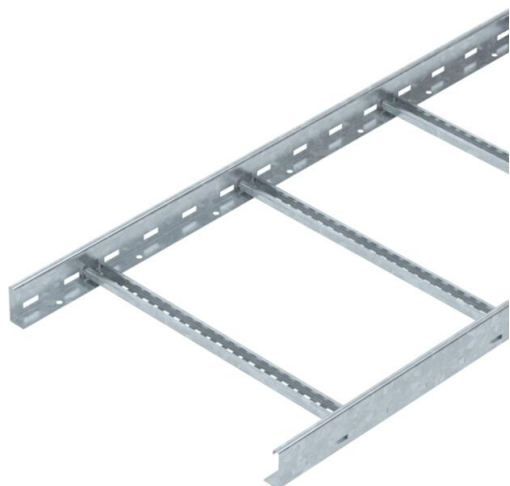


# Muszaki adatlap

Kábellétra, LCIS 60, 6 m C30 FT

Cikkszám: 6209649



60 mm oldalmagasságú kábellétrák, hegesztett, felülről nyitott C30-as létrafokokkal. Erősítésül és élvédelem céljából hajlított oldalpofával. Konzolra LKS 40 típusú szorítóelemekkel lehet felerősíteni. A létrafokok részmérete 16,5 mm, a hozzávaló kábelrögzítő szorítókengyel a BS-H... típus. Mágneses árnyékoló csillapítás fedél nélkül 10 dB, fedéllel 15 dB.



**St** acél

**FT** merítetten tűzihorganyzott

## Törzsadatok

Cikkszám	6209649
1. megnevezés	Kábellétra
2. megnevezés	perforált létrafok, hegesztett
Gyártó	OBO
Méret	60x500x6000
Anyag	acél
Felület	merítetten tűzihorganyzott
Felületi szabvány	DIN EN ISO 1461
Legkisebb eladási egység mennyiségegység	6 méter
Súly	352,34 kg
súly-mértékegység	kg/100 m

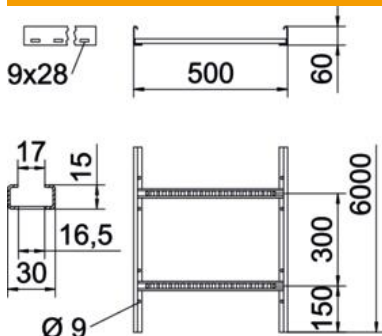
# Muszaki adatlap

Kábellétra, LCIS 60, 6 m C30 FT

Cikkszám: 6209649



## Méretetek



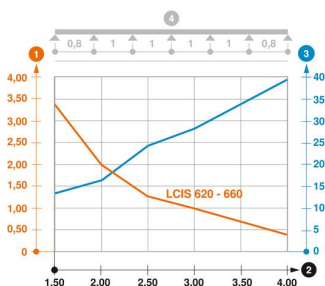
hossz	6 000 mm
hossz	6 000 ft
szélesség	500 mm
Magasság	60 mm
B méret	500 mm
Létrafok távolsága	16,5

## Műszaki adatok

A létrafokok kivitele	Profil perforált
Az oldalprofil kivitele	lapos profil
A létrafok rögzítése	hegesztett
Tűzálló kábelrendszerek –	nem
Hasznos keresztmetszet	200 cm <sup>2</sup>
Hasznos keresztmetszet	20000 mm <sup>2</sup>
Rozsdamentes acél, maratott	nem
Oldalperforálás	igen
Létrafoktávolság	300 mm
Nagyfeszítvű kivitel	nem
Pofa-lemezvastagság	1,5 mm

## Terhelések

Alkalmazható támaszközök min.	1,5 m
Alkalmazható támaszközök max.	4 m
Támaszköz 1,5 m	3,3 kN/m
Támaszköz 2,0 m	2 kN/m
Támaszköz 2,5 m	1,3 kN/m
Támaszköz 3,0 m	1 kN/m
Támaszköz 3,5 m	0,78 kN/m
Támaszköz 4,0 m	0,4 kN/m



### Terhelési diagram, LCIS 60

- 1 Megengedett kábeltálca-/kábellétra-terhelés kN/m-ben a szerelő súly nélkül
  - 2 Támaszköz m-ben
  - 3 A pofalemez behajlása mm-ben, a megengedett (max.) kN/m terhelés esetén.
  - 4 Vizsgálati eljárás terhelési vázlata
- Terhelési görbe mm-ben megadott kábeltálca/kábellétra-szélességgel
- Pofabehajlási görbe a támaszköztől függően