

Muszaki adatlap

Kábel kilépő lemez

Cikkszám: 6220479



A kilépőlemez beépítésével hatékonyan megnövelhető a kilépő kábelek felfekvési felülete vertikális iránytörése esetén.
A szereléshez szükséges mennyiségű csavarral és kombinált anyagával együtt szállítjuk.

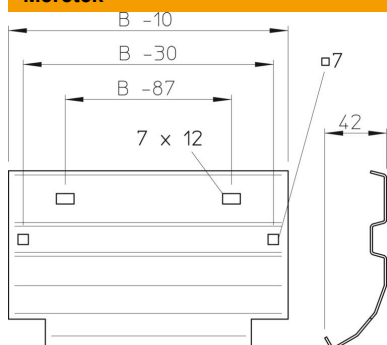
CE

- St** acél
- FT** merítetten tűzihorganyzott

Törzsadatok

Cikkszám	6220479
Típus	LAB 60 FT
1. megnevezés	kilépőlemez
2. megnevezés	kábellétrához
Gyártó	OBO
Méret	B600mm
Anyag	acél
Felület	merítetten tűzihorganyzott
Felületi szabvány	DIN EN ISO 1461
Legkisebb eladási egység	1
mennyiségegység	Darab
Súly	120 kg
súly-mértékegység	kg/100 darab

Méretek



szélesség	600 mm
Magasság	45 mm
lemezvastagság	1,5 mm
B méret	600 mm

Műszaki adatlap

Kábel kilépő lemez

Cikkszám: 6220479



Műszaki adatok

Tűzálló kábelrendszerek –	nem
Rozsdamentes acél, maratott	nem
Nagyfeszítvű kivitel	nem