

Muszaki adatlap

Kábel kilépő lemez

Cikkszám: 6220460



A kilépőlemez beépítésével hatékonyan megnövelhető a kilépő kábelek felfekvési felülete vertikális iránytörése esetén.
A szereléshez szükséges mennyiségű csavarral és kombinált anyagával együtt szállítjuk.

CE

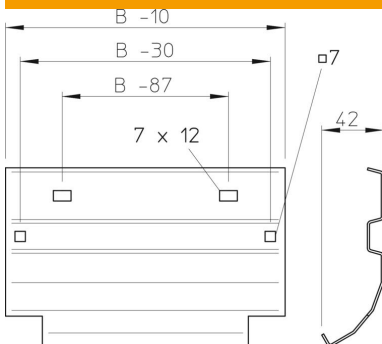
St acél

FT merítetten tűzihorganyzott

Törzsadatok

Cikkszám	6220460
Típus	LAB 50 FT
1. megnevezés	kilépőlemez
2. megnevezés	kábellétrához
Gyártó	OBO
Méret	B500mm
Anyag	acél
Felület	merítetten tűzihorganyzott
Felületi szabvány	DIN EN ISO 1461
Legkisebb eladási egység	1
mennyiségegység	Darab
Súly	99 kg
súly-mértékegység	kg/100 darab

Méretek



szélesség	500 mm
Magasság	45 mm
lemezvastagság	1,5 mm
B méret	500 mm

Műszaki adatlap

Kábel kilépő lemez

Cikkszám: 6220460



Műszaki adatok

Tűzálló kábelrendszerek –	nem
Rozsdamentes acél, maratott	nem
Nagyfeszítávú kivitel	nem