

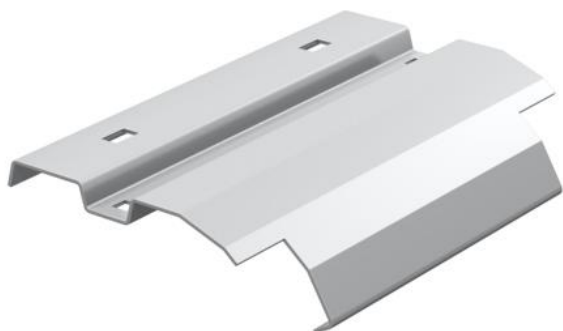
Muszaki adatlap

Kilépőlemez, A2

Cikkszám: 7164033



A kilépőlemez beépítésével hatékonyan megnövelhető a kilépő kábelek felfekvési felülete vertikális iránytörések esetén.



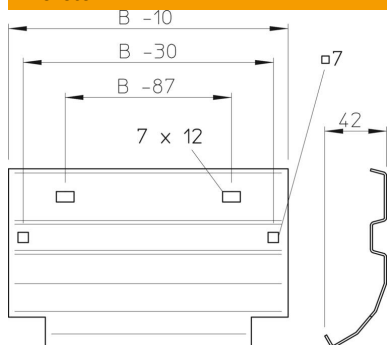
A2 rozsdamentes acél, (W. Nr. 1.4301)

2B felületkezelés nélkül, utókezelt

Törzsadatok

Cikkszám	7164033
1. megnevezés	kilépőlemez
2. megnevezés	kábellétrához
Gyártó	OBO
Méret	B400mm
Anyag	rozsdamentes acél, 1.4301
Felület	felületkezelés nélkül, utókezelt
Felületi szabvány	
Legkisebb eladási egység mennyiségegység	1
Súly	Darab
Súly	50 kg
súly-mértékegység	kg/100 darab

Méretek



szélesség	400 mm
Magasság	45 mm
lemezvastagság	1 mm