

Muszaki adatlap

Kábel kilépő lemez

Cikkszám: 6220444



A kilépőlemez beépítésével hatékonyan növelhető a kilépő kábelek felfekvési felülete vertikális iránytörése esetén.
A szereléshez szükséges mennyiségű csavarral és kombinált anyagával együtt szállítjuk.



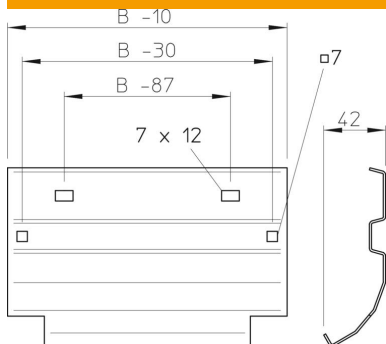
St acél

FT merítetten tűzihorganyzott

Törzsadatok

Cikkszám	6220444
Típus	LAB 30 FT
1. megnevezés	kilépőlemez
2. megnevezés	kábellétrához
Gyártó	OBO
Méret	B300mm
Anyag	acél
Felület	merítetten tűzihorganyzott
Felületi szabvány	DIN EN ISO 1461
Legkisebb eladási egység	1
mennyiségegység	Darab
Súly	58 kg
súly-mértékegység	kg/100 darab

Méretek



szélesség	300 mm
Magasság	45 mm
lemezvastagság	1,5 mm
B méret	300 mm

Műszaki adatlap

Kábel kilépő lemez

Cikkszám: 6220444



Műszaki adatok

Tűzálló kábelrendszerek –	igen
Rozsdamentes acél, maratott	nem
Nagyfeszítávú kivitel	nem