

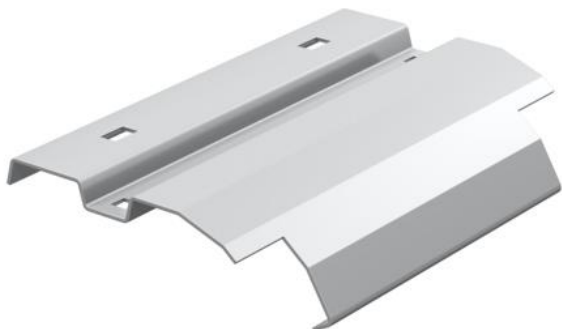
Muszaki adatlap

Kilépőlemez, A2

Cikkszám: 7164025



A kilépőlemez beépítésével hatékonyan megnövelhető a kilépő kábelek felfekvési felülete vertikális iránytörések esetén.



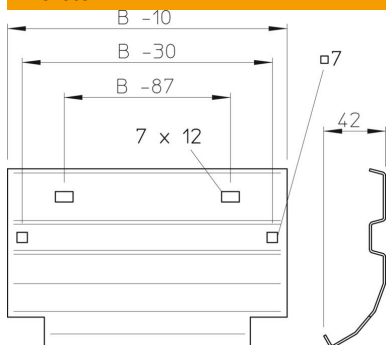
A2 rozsdamentes acél, (W. Nr. 1.4301)

2B felületkezelés nélkül, utókezelt

Törzsadatok

| | |
|--|----------------------------------|
| Cikkszám | 7164025 |
| 1. megnevezés | kilépőlemez |
| 2. megnevezés | kábellétrához |
| Gyártó | OBO |
| Méret | B300mm |
| Anyag | rozsdamentes acél, 1.4301 |
| Felület | felületkezelés nélkül, utókezelt |
| Felületi szabvány | |
| Legkisebb eladási egység mennyiségegység | 1 |
| Súly | Darab |
| súly-mértékegység | 38 kg |
| | kg/100 darab |

Méretek



| | |
|----------------|--------|
| szélesség | 300 mm |
| Magasság | 45 mm |
| lemezvastagság | 1 mm |