

# Muszaki adatlap

## Kábel kilépő lemez

Cikkszám: 6220436



A kilépőlemez beépítésével hatékonyan megnövelhető a kilépő kábelek felfekvési felülete vertikális iránytörése esetén.  
A szereléshez szükséges mennyiségű csavarral és kombinált anyagával együtt szállítjuk.

CE

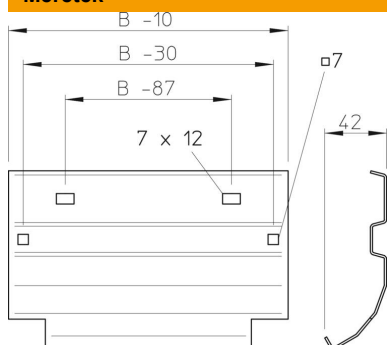
St acél

FT merítetten tűzihorganyzott

### Törzsadatok

Cikkszám	6220436
Típus	LAB 20 FT
1. megnevezés	kilépőlemez
2. megnevezés	kábellétrához
Gyártó	OBO
Méret	B200mm
Anyag	acél
Felület	merítetten tűzihorganyzott
Felületi szabvány	DIN EN ISO 1461
Legkisebb eladási egység	1
mennyiségegység	Darab
Súly	37 kg
súly-mértékegység	kg/100 darab

### Méretek



szélesség	200 mm
Magasság	45 mm
lemezvastagság	1,5 mm
B méret	200 mm

# Műszaki adatlap

Kábel kilépő lemez

Cikkszám: 6220436



## Műszaki adatok

Tűzálló kábelrendszerek –	igen
Rozsdamentes acél, maratott	nem
Nagyfeszítvű kivitel	nem