

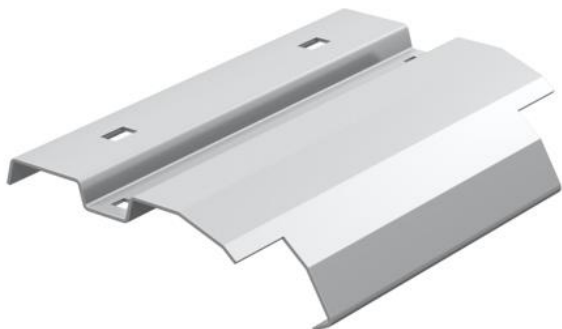
# Muszaki adatlap

## Kilépőlemez, A2

Cikkszám: 7164017



A kilépőlemez beépítésével hatékonyan megnövelhető a kilépő kábelek felfekvési felülete vertikális iránytörések esetén.



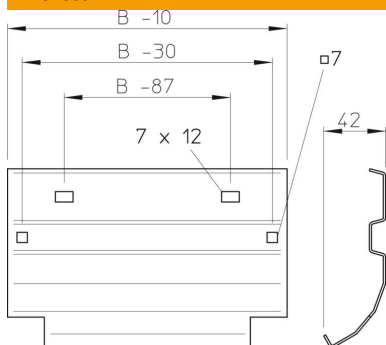
**A2** rozsdamentes acél, (W. Nr. 1.4301)

**2B** felületkezelés nélkül, utókezelt

### Törzsadatok

Cikkszám	7164017
1. megnevezés	kilépőlemez
2. megnevezés	kábellétrához
Gyártó	OBO
Méret	B200mm
Anyag	rozsdamentes acél, 1.4301
Felület	felületkezelés nélkül, utókezelt
Felületi szabvány	
Legkisebb eladási egység mennyiségegység	1
Súly	Darab
súly-mértékegység	26 kg
	kg/100 darab

### Méretek



szélesség	200 mm
Magasság	45 mm
lemezvastagság	1 mm