

Muszaki adatlap

Fedél beépíthető-leágazóidomhoz, FT

Cikkszám: 6226330



Fedél forgóreteszekkel beépíthető-leágazóidomok lefedésére.



St acél

FT merítetten tűzihorganyzott

Törzsadatok

Cikkszám	6226330
1. megnevezés	Beépíthető leágazóidom fedél
2. megnevezés	fedélrögzítő kapoccsal
Gyártó	OBO
Méret	B200
Anyag	acél
Felület	merítetten tűzihorganyzott
Felületi szabvány	DIN EN ISO 1461
Legkisebb eladási egység mennyiségegység	1 Darab
Súly	180 kg
súly-mértékegység	kg/100 darab

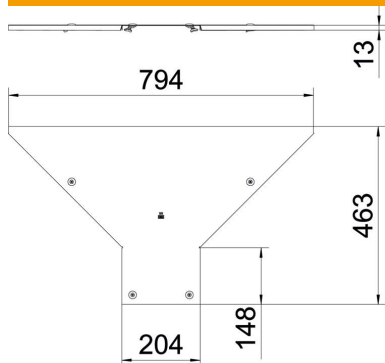
Muszaki adatlap

Fedél beépíthető-leágazóidomhoz, FT

Cikkszám: 6226330



Méretetek



szélesség	200 mm
lemezvastagság	1 mm
B méret	200 mm

Műszaki adatok

Rögzítési mód	Forgóretesz
Alkalmazható kábeltrához	igen
Alkalmazható kábeltálcához	nem
Anyagvastagság	1 mm
Rozsdamentes acél, maratott	nem
Nagyfeszítávú kivitel	nem