

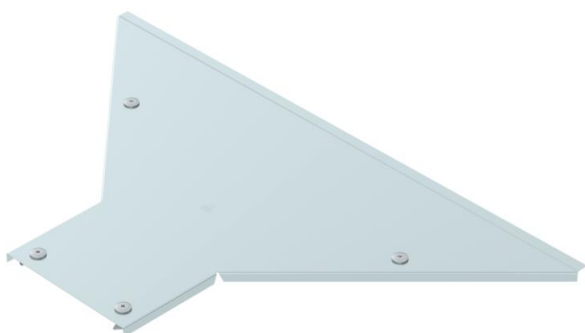
# Muszaki adatlap

Fedél beépíthető-leágazóidomhoz, FS

Cikkszám: 6226310



Fedél forgóreteszekkel beépíthető-leágazóidomok lefedésére.



**St** acél

**FS** szalaghorganyzott

## Törzsadatok

Cikkszám	6226310
1. megnevezés	Beépíthető leágazóidom fedél
2. megnevezés	fedélrögzítő kapoccsal
Gyártó	OBO
Méret	B200
Anyag	acél
Felület	szalaghorganyzott
Felületi szabvány	DIN EN 10346
Legkisebb eladási egység mennyiségegység	1 Darab
Súly	171 kg
súly-mértékegység	kg/100 darab

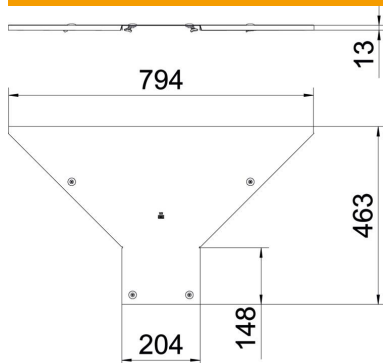
# Muszaki adatlap

Fedél beépíthető-leágazóidomhoz, FS

Cikkszám: 6226310



## Méretetek



szélesség	200 mm
lemezvastagság	1 mm
B méret	200 mm

## Műszaki adatok

Rögzítési mód	Forgóretesz
Alkalmazható kábeltrához	igen
Alkalmazható kábeltálcához	nem
Anyagvastagság	1 mm
Rozsdamentes acél, maratott	nem
Nagyfeszítvű kivitel	nem