

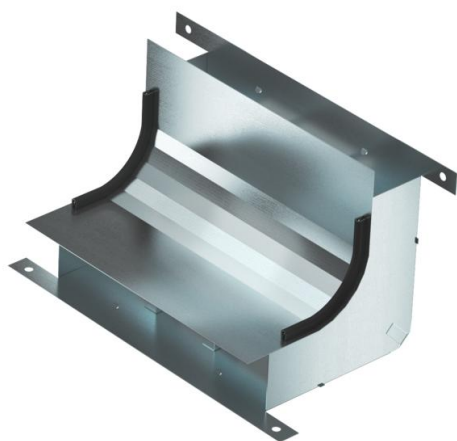
Muszaki adatlap

Függőleges sarokelem, háromrekeszes, 48 mm magas

Cikkszám: 7400655



Függőleges sarokelem (2 rekeszes), az esztrichbe ágyazott padló alatti szerelőcsatornák függőleges irányváltatásához (fali csatlakozások, betáplálások). Csak a UZD250-4/350-4-el kompatibilis.



St acél

FS szalaghorganyzott

Törzsadatok

Cikkszám	7400655
1. megnevezés	függőleges ív
2. megnevezés	3-vonalú EÜK-2-hoz
Gyártó	OBO
Méret	330x177,7x177,7
Anyag	acél
Felület	szalaghorganyzott
Felületi szabvány	DIN EN 10346
Legkisebb eladási egység mennyiségegység	1 Darab
Súly	111,24 kg
súly-mértékegység	kg/100 darab

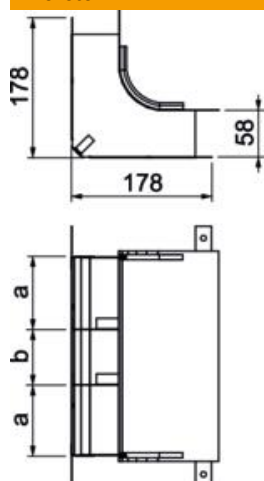
Muszaki adatlap

Függőleges sarokelem, háromrekeszes, 48 mm magas

Cikkszám: 7400655



Méretetek



hossz	178 mm
szélesség	250 mm
Magasság	58 mm
a méret	90 mm
b méret	70 mm
h méret	58 mm

Műszaki adatok

A fix választófalak száma	2
Rekeszek	3 St.
Alkalmazható esztrichsintű zárt padlócsatornához	nem
Alkalmazható esztrichbe ágyazott padlócsatornához	igen
Csatornaszélesség min.	250 mm
Csatornamagasság min.	58 mm
Keresztmetszet húzás a	4670 mm ²
Keresztmetszet húzás b	3884 mm ²