

# Muszaki adatlap

## Függőleges sarokelem, háromrekeszes, 28 mm magas

Cikkszám: 7400644



Esztrichel fedett padló alatti installációs csatornák függőleges irányváltatásához (fali csatlakozások, betáplálások). Az előírás szerű padló alatti szerelés fontos előfeltétele az esztrich felépítmény. Az esztrichbe ágyazott rendszernél fontos, hogy a csatorna feletti esztrichvastagság legalább 35 mm legyen, a repedésképződés elkerülése érdekében (DIN 18560). Esztrich-magasság: 60 mm csak padló feletti installáláshoz (Teitank), 70 mm-től padló alatti installáláshoz.



- St** acél
- FS** szalaghorganyzott

### Törzsadatok

Cikkszám	7400644
1. megnevezés	függőleges ív
2. megnevezés	3-vonalú EÜK-hoz
Gyártó	OBO
Anyag	acél
Felület	szalaghorganyzott
Felületi szabvány	DIN EN 10346
Legkisebb eladási egység mennyiségegység	1
Súly	213 kg
súly-mértékegység	kg/100 darab

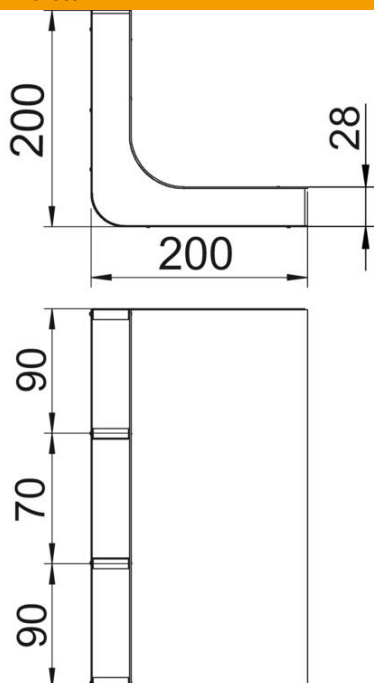
# Muszaki adatlap

Függőleges sarokelem, háromrekeszes, 28 mm magas

Cikkszám: 7400644



## Méretetek



hossz	200 mm
szélesség	250 mm
Magasság	28 mm
a méret	90 mm
b méret	70 mm
h méret	28 mm

## Műszaki adatok

A fix válaszfalak száma	2
Rekeszek	3 St.
Alkalmazható esztrichszintű zárt padlócsatornához	nem
Alkalmazható esztrichbe ágyazott padlócsatornához	igen
Csatornaszélesség min.	250 mm
Csatornamagasság min.	28 mm
Keresztmetszet húzás a	2288 mm <sup>2</sup>
Keresztmetszet húzás b	1794 mm <sup>2</sup>