

Muszaki adatlap

Fejlemez, állítható, A2

Cikkszám: 6348884



Fejlemez US 3 oszlopokhoz és AML3518/AMS3518 illetve CML3518/CMS3518 típusú profilsínekhez.

A fejlemez felszerelhető a fix hosszakban gyártott US 3 típusú U-oszlopra vagy a AML3518/AMS3518 illetve CML3518/CMS3518 típusú profilsínekre. A maximális szögbeállítás 20° egyoldalon.



A2 rozsdamentes acél

2B felületkezelés nélkül, utókezelt

Törzsadatok

Cikkszám	6348884
Típus	KU 3 V A2
1. megnevezés	fejlemez
2. megnevezés	US 3 és 2068 számára, állítható
Gyártó	OBO
Méret	140x120x40
Anyag	rozsdamentes acél, 1.4301
Felület	felületkezelés nélkül, utókezelt
Felületi szabvány	
Legkisebb eladási egység	1
mennyiségegység	Darab
Súly	40 kg
súly-mértékegység	kg/100 darab

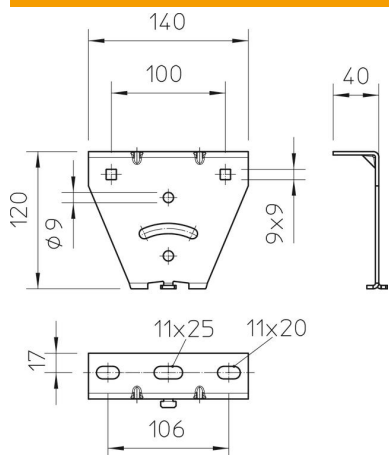
Muszaki adatlap

Fejlemez, állítható, A2

Cikkszám: 6348884



Méretetek



hossz	140 mm
szélesség	120 mm
Magasság	40 mm

Műszaki adatok

Kivétel	Csavarfejű lemez
Tűzálló kábelrendszerek –	nem
Mennyezeti rögzítéshez megfelelő	igen
Konzolrögzítéshez megfelelő	nem
Profilformákhoz megfelelő	U-profil
Rozsdamentes acél, maratott	nem
Szögtartomány max.	90 mm
Szögtartomány min.	90 mm